


# ALFA

## PRO

# PIAZZA 90 METANO

Scheda tecnica / Technical sheet  
cod. FXPZ90-MGRI-T

### Caratteristiche tecniche / Technical details

|   |  |
|---|--|
| <b>Combustibile consigliato</b><br><i>Recommended fuel</i>                | Gas metano (G20)<br>Natural gas (G20)  |
| <b>Categoria gas</b><br><i>Gas category</i>                               | I2H (METANO)   |
| <b>Consumo medio</b><br><i>Medium fuel consumption</i>                    | 1,8 m <sup>3</sup> /h  |
| <b>Dim. piano forno</b><br><i>Oven floor dim.</i>                         | 70 x 66 x 5 cm<br>28 x 26 x 2 in   |
| <b>Area piano forno</b><br><i>Oven floor area</i>                         | 0,46 m <sup>2</sup><br>728 in <sup>2</sup>   |
| <b>Peso Forno / Forno + Base</b><br><i>Oven Weight / Oven + Base</i>      | 180 kg<br>96 lbs   |
| <b>Temperatura massima</b><br><i>Max oven temperature</i>                 | 450°C<br>752°F   |
| <b>Minuti per scaldare</b><br><i>Heating time</i>                         | 30   |
| <b>N° pizze alla volta</b><br><i>Pizza capacity</i>                       | 4  |
| <b>Informata di pane</b><br><i>Bread capacity</i>                         | 4 kg<br>8,8 lbs  |
| <b>Portata termica nominale</b><br><i>Heat capacity</i>                   | 24 kW - 20640 kCal/h   |
| <b>Funzionamento a G20</b><br><i>G20 operation</i>                        | 20 mbar  |
| <b>Flusso volumetrico fumi</b><br><i>Mass flow rate of flue gases Mfg</i> | 28,92 g/s  |
| <b>Portata aspirazione cappa (*)</b><br><i>Hood flow rate (*)</i>         | 816 m <sup>3</sup> /h<br>481 cfm   |
| <b>Colore</b><br><i>Color</i>   | Anthracite <br>gray |

(\*) consigliato nel caso di installazione con cappa di aspirazione (non inclusa)  
(\* recommended in case of installation with aspiration hood (not included))



#### Materiali utilizzati / Used material:

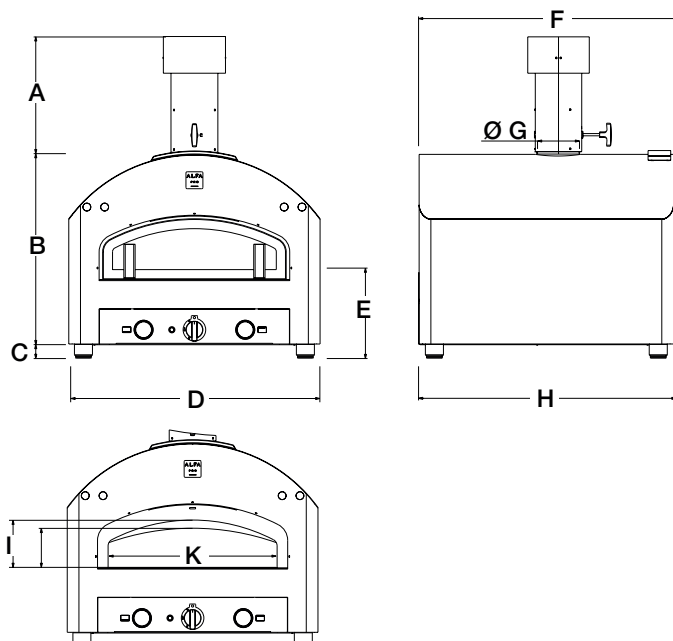
lamiera ferro, acciaio inox, fibra ceramica  
sheet iron, stainless steel, ceramic fiber

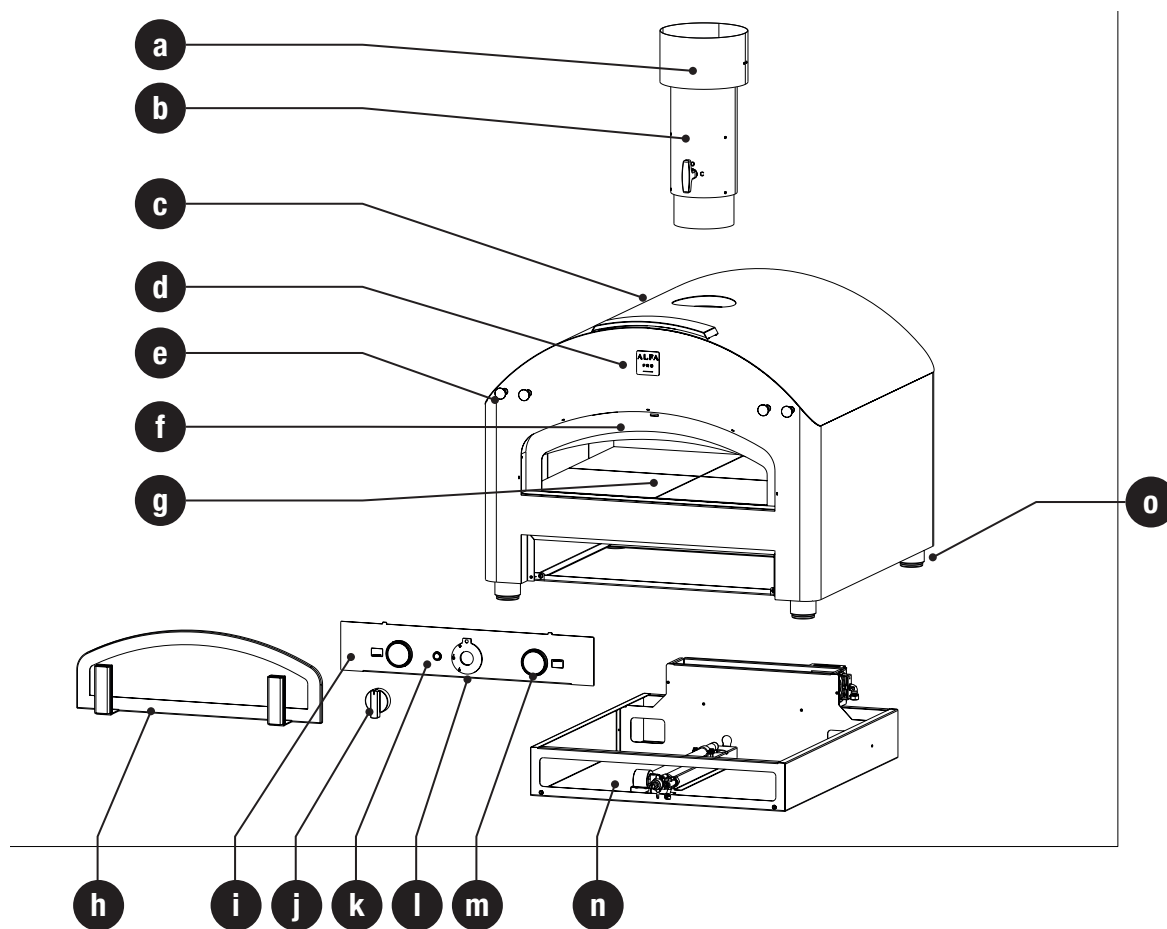
#### Tipo di refrattario / Type of refractory:

tavola silico-alluminoso  
tile silico-alluminoso

### Misure / Dimensions

|   |                             |
|---|-----------------------------|
| A | 42,0 cm / 16,5 in           |
| B | 67,0 cm / 26,4 in           |
| C | 5,2 - 6,9 cm / 2,0 - 2,7 in |
| D | 89,2 cm / 35,0 in           |
| E | 27,8 cm / 10,9 in           |
| F | 94,5 cm / 37,2 in           |
| G | 15,0 cm / 05,9 in           |
| H | 90,0 cm / 35,4 in           |
| I | 16,9 cm / 6,7 in            |
| J | 14,0 cm / 5,5 in            |
| K | 60,0 cm / 23,6 in           |





|   | DESCRIZIONE             | N° |
|---|-------------------------|----|
| a | COMINGOLO               | 1  |
| b | CANNA FUMARIA           | 1  |
| c | CARTER ESTERNO          | 1  |
| d | LOGO                    | 1  |
| e | APPENDINO               | 4  |
| f | CAMERA DI COMBUSTIONE   | 1  |
| g | PIANO REFRAATTARIO      | 1  |
| h | SPORTELLO               | 1  |
| i | PLANCIA DI CONTROLLO    | 1  |
| j | MANOPOLA                | 1  |
| k | PULSANTE DI ACCENSIONE  | 1  |
| l | GHIERA MANOPOLA         | 1  |
| m | TERMOMETRO              | 2  |
| n | CASSETTO KIT GAS        | 1  |
| o | PIEDINO DI LIVELLAMENTO | 4  |