


ALFA

FORNO QUATTRO PRO METANO

Scheda tecnica / Technical sheet
cod. FOR4PROC-MET

Caratteristiche tecniche / Technical details

Combustibile consigliato <i>Recommended fuel</i>	Gas metano (G20) Natural gas (G20)
Categoria gas <i>Gas category</i>	I2H (METANO)
Consumo massimo <i>Maximum fuel consumption</i>	1,8 m ³ /h
Dim. piano forno <i>Oven floor dim.</i>	78 x 60 x 7,8 cm 31 x 24 x 3 in
Area piano forno <i>Oven floor area</i>	0,47 m ² 5,03 ft ²
Peso <i>Weight</i>	200 kg 441 lbs
Temperatura massima <i>Max oven temperature</i>	450°C 752°F
Minuti per scaldare <i>Heating time</i>	10
N° pizze alla volta <i>Pizza capacity</i>	3
Informata di pane <i>Bread capacity</i>	4 kg 8,8 lbs
Portata termica nominale <i>Heat capacity</i>	24 kW - 20640 kCal/h 81891 BTU
Funzionamento a G20 <i>G20 operation</i>	20 mbar 4 WC
Flusso volumetrico fumi <i>Mass flow rate of flue gases Mfg</i>	22,77 g/s
Portata aspirazione cappa (*) <i>Hood flow rate (*)</i>	578 m ³ /h 341 cfm
Colore <i>Color</i>	Corten 



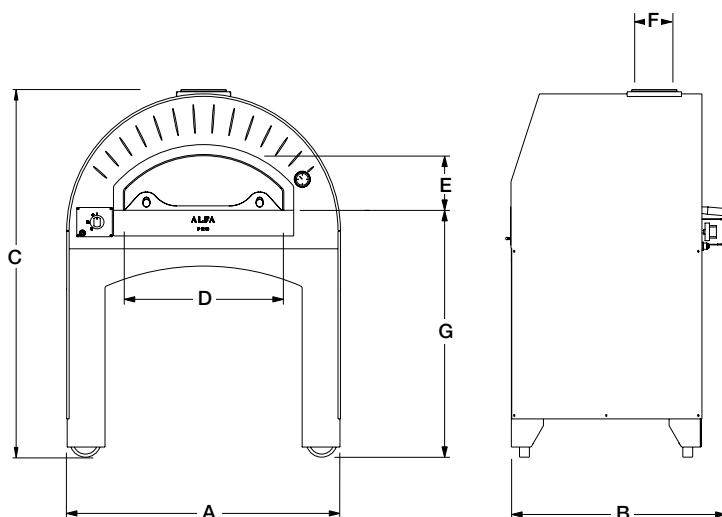
Materiali utilizzati / Used material:

lamiera ferro, acciaio inox, fibra ceramica
sheet iron, stainless steel, ceramic fiber

Tipo di refrattario / Type of refractory:

tavella silico-alluminoso
tile silico-alluminoso

Misure / Dimensions



A	115,0 cm / 45,3 in	E	22,5 cm / 8,8 in
B	89,2 cm / 35,1 in	F	18,0 cm / 7,1 in
C	160,0 cm / 63,0 in	G	110,4 cm / 43,5 in
D	65 cm / 25,6 in		

(*) consigliato nel caso di installazione con cappa di aspirazione (non inclusa)
(* recommended in case of installation with aspiration hood (not included))

CE 0051-16
PIN: 51CQ4622

Componenti / Parts list

	CODICE	N°	DESCRIZIONE
a	SCMB-01-032	1	Cupola camera forno
b	SCMB-03-0211	1	Shield
c		1	Piano refrattario
d	SQUA-01-149	1	Sportello
e	SALI-03-0047	1	Carter gas
f	SALI-01-016	1	KIT GAS 24Kw
g	SSML-01-054	1	Davanzale
h	SSML-01-058	1	Arco
i	SCRT-01-031	1	Carter
l	YT63-135	1	Termometro
m	GENELP003IQ	1	Accenditore
n	411576	1	Batteria
o	D14MANO-70	1	Manopola
p	YR3DT	4	Ruote
q	XFR4PG	1	Fermaruota
r		1	SIPOREX 790x600x100
s	SCMB-01-035	1	Vasca camera forno
t	SQUA-01-014	1	Flangia
u	SBAS-01-029	1	Base

