

Caratteristiche tecniche / Technical details

Combustibile consigliato <i>Recommended fuel</i>	Gas GPL (G30/G31) LPG gas (G30/G31)
Categoria gas <i>Gas category</i>	I3+ GPL
Consumo massimo <i>Maximum fuel consumption</i>	1,90 / 1,86 kg/h (G30/G31)
Dim. piano forno <i>Oven floor dim.</i>	78 x 60 x 7,8 cm 31 x 24 x 3 in
Area piano forno <i>Oven floor area</i>	0,47 m ² 5,03 ft ²
Peso <i>Weight</i>	195 kg 430 lbs
Temperatura massima <i>Max oven temperature</i>	450°C 752°F
Minuti per scaldare <i>Heating time</i>	10
N° pizze alla volta <i>Pizza capacity</i>	3
Infornata di pane <i>Bread capacity</i>	4 kg 8,8 lbs
Portata termica nominale (**) <i>Heat capacity (**)</i>	24 kW - 20640 kCal/h
Funzionamento a G30/G31 <i>G30/G31 operation</i>	28..30 / 37 mbar
Flusso volumetrico fumi <i>Mass flow rate of flue gases Mfg</i>	28,92 g/s
Portata aspirazione cappa (*) <i>Hood flow rate (*)</i>	816 m ³ /h 481 cfm
Colore <i>Color</i>	Grigio argento Silver gray



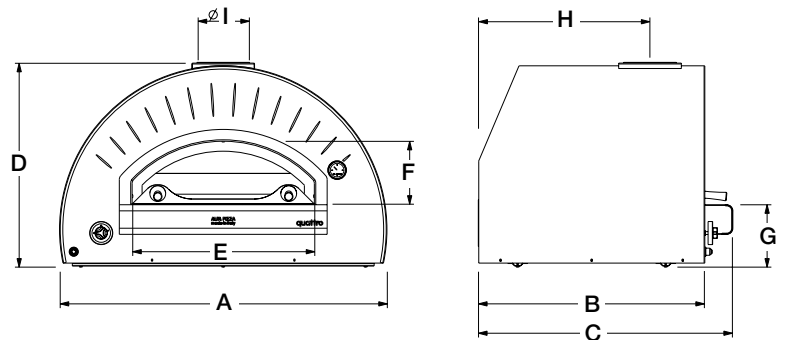
Materiali utilizzati / Used material:

lamiera ferro, acciaio inox, fibra ceramica
sheet iron, stainless steel, ceramic fiber

Tipo di refrattario / Type of refractory:

tavella silico-alluminoso
tile silico-alluminoso

Misure / Dimensions



A	115,0 cm / 43,7 in	F	22,5 cm / 8,8 in
B	79,4 cm / 30,5 in	G	21,9 cm / 8,3 in
C	89,2 cm / 34,3 in	H	60,2 cm / 23,7 in
D	71,6 cm / 27,2 in	I	18,0 cm / 7,1 in
E	65 cm / 25,6 in		

(*) consigliato nel caso di installazione con cappa di aspirazione (non inclusa)

(*) recommended in case of installation with aspiration hood (not included)

(**) Utilizzare un regolatore di pressione adeguato (non fornito in dotazione) con portata di 10kg/h e un tubo Ø 12mm (1/2") CE EN14800

(**) Use a pressure control adapter (not supplied) with a flow rate of 10kg/h and a pipe Ø 12mm CE EN14800

CE 0051-16
PIN: 51CQ4622

Componenti / Parts list

	CODICE	N°	DESCRIZIONE
a	SQUA-01-002	1	Camera forno
b		1	Piano refrattario
c	SQUT-01-010-GA	1	Corpo struttura
d	SQUA-01-014	1	Flangia
e	SQUT-01-045	1	Archetto
f	YT63-135	1	Termometro
g	SQUA-01-184	1	Davanzale
h	SQUA-01-149	1	Sportello
i	SDVG-01-181	1	Corpo diffusore gas
l	SDVG-01-181	1	Carter gas
m	SDVG-01-137-GA	1	Pulsante accensione
n	GENELP003IQ	1	Manopola
o	MAN8210X8	1	Batteria

