




FORNO QUATTRO PRO METANO

Scheda tecnica / Technical sheet
cod. FOR4PROC-MET

Caratteristiche tecniche / Technical details

Combustibile consigliato <i>Recommended fuel</i>	Gas metano (G20) <i>Natural gas (G20)</i>
Categoria gas <i>Gas category</i>	I2H (METANO)
Consumo massimo <i>Maximum fuel consumption</i>	1,8 m ³ /h
Dim. piano forno <i>Oven floor dim.</i>	78 x 60 x 7,8 cm 31 x 24 x 3 in
Area piano forno <i>Oven floor area</i>	0,47 m ² 5,03 ft ²
Peso <i>Weight</i>	240 kg 528 lbs
Temperatura massima <i>Max oven temperature</i>	450°C 752°F
Minuti per scaldare <i>Heating time</i>	10
N° pizze alla volta <i>Pizza capacity</i>	3
Informata di pane <i>Bread capacity</i>	4 kg 8,8 lbs
Portata termica nominale <i>Heat capacity</i>	17 kW - 14620 kCal/h
Funzionamento a G20 <i>G20 operation</i>	20 mbar
Flusso volumetrico fumi <i>Mass flow rate of flue gases Mfg</i>	22,77 g/s
Portata aspirazione cappa (*) <i>Hood flow rate (*)</i>	578 m ³ /h 341 cfm
Colore <i>Color</i>	Corten 

(*) consigliato nel caso di installazione con cappa di aspirazione (non inclusa)
(* recommended in case of installation with aspiration hood (not included))

CE 0051-16
PIN: 51CQ4622



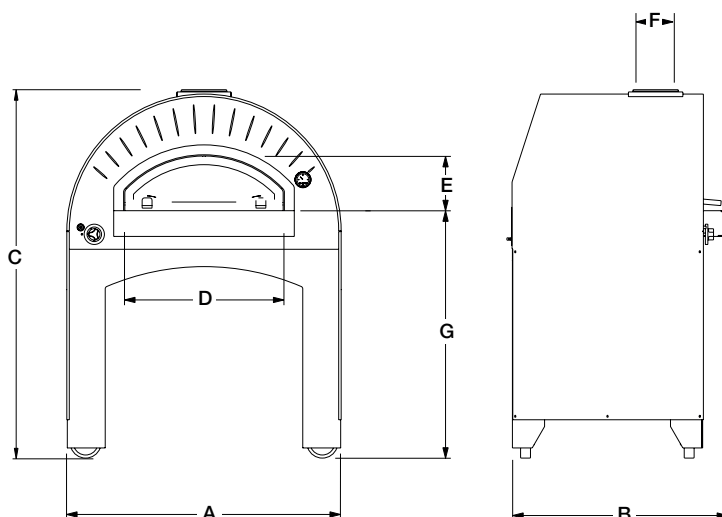
Materiali utilizzati / Used material:

lamiera ferro, acciaio inox, fibra ceramica
sheet iron, stainless steel, ceramic fiber

Tipo di refrattario / Type of refractory:

tavella silico-alluminoso
tile silico-alluminoso

Misure / Dimensions



A	115,0 cm / 45,3 in	E	22,5 cm / 8,8 in
B	89,2 cm / 35,1 in	F	18,0 cm / 7,1 in
C	160,0 cm / 63,0 in	G	110,4 cm / 43,5 in
D	65 cm / 25,6 in		

Componenti / Parts list

	CODICE	N°	DESCRIZIONE
a	XCM4PG	1	Camera forno
b	XPR4PRO	1	Piano refrattario
c	AFD4PG	1	Archetto
d	YSPO4PG	1	Sportello
e	ADD4PRO	1	Davanzale
f	YR3DT	4	Ruote
g	YFL4PG	1	Flangia
h	XCS4PG	1	Corpo struttura
i	YT13563	1	Termometro
l	XFR4PG	1	Fermaruota
m	XMG4PG	1	Manopola
n	XBTAAGAST	1	Batteria AA
o	XPAPBG	1	Pulsante accensione
p	YCSP4PG	1	Corpo diffusore gas
q	XCG4PG	1	Carter gas

