

ALFA
PRO

MANUALE D'USO



FORNO PROFESSIONALE
A LEGNA

QUATTRO PRO TOP



ITALIANO

ENGLISH

ESPAÑOL

FRANÇAIS

DEUTSCH

DECLARATION OF CONFORMITY



REFERENCE: MH61283

This oven, which is intended for baking and to come into contact with foodstuffs, complies with the required Standards for Safety to the North American Test Standards for UL/C-UL Listing.

DETTAGLI PRODOTTO / PRODUCT DETAILS

SCRIVI IN QUESTA SEZIONE I DATI DEL TUO PRODOTTO

WRITE IN THIS SECTION THE DATA OF YOUR PRODUCT

Modello / Model:

Lotto / Lot:

Data di acquisto / Purchase date:

La targhetta identificativa è posizionata sul retro del prodotto.

The identification label is located on the back of the product.

IT Collegatevi al sito www.alfaprofessional.it e registrate il vostro forno a legna oggi.

EN Visit www.alfaprofessional.it and register your wood fired oven today.

ES Visite www.alfaprofessional.it y registre su horno.

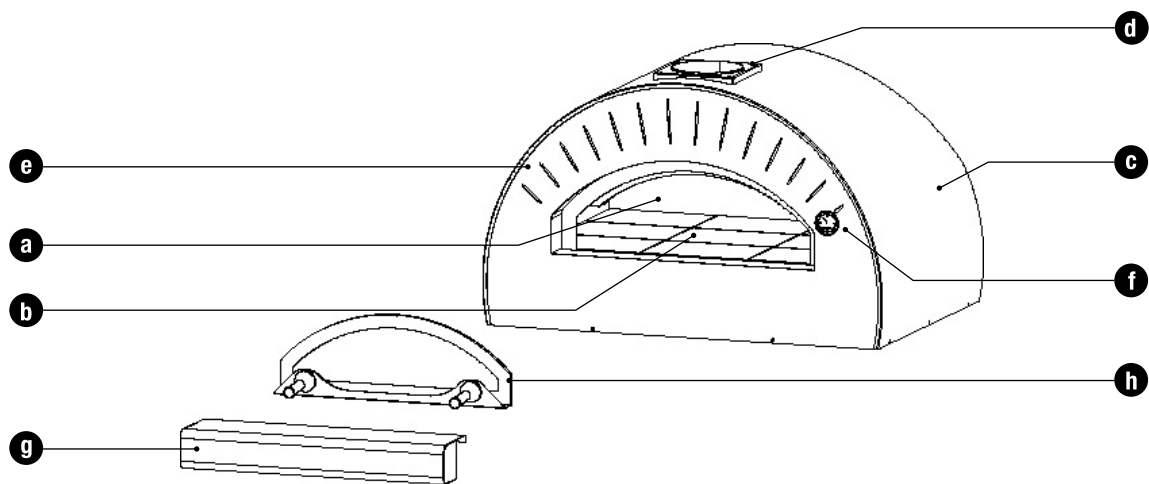
FR Rendez-vous sur le site www.alfaprofessional.it et enregistrez votre four a bois dès aujourd'hui.

DE Besuchen Sie uns im Internet unter www.alfaprofessional.it und registrieren Sie Ihren Backofen noch heute.

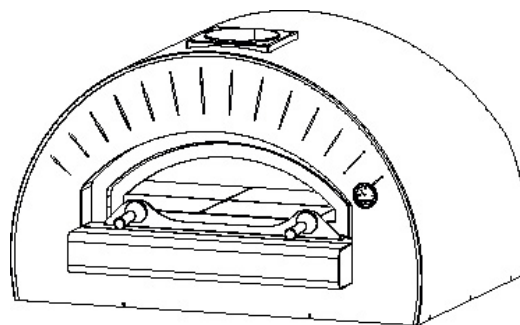
SOMMARIO / SUMMARY / ÍNDICE / SOMMAIRE / INHALT

1. Scheda Tecnica / Technical sheet / Ficha Técnica / Fiche technique / Technisches Datenblatt	2	
2. Installazione e montaggio / Installation and assembly / Instalación y montaje / Installation et montage / Installation und Montage	4	
3. Manuale d'uso	8	IT
Avvertenze		
Consigli per l'uso		
Cottura		
Manutenzione pulizia		
Risoluzione anomalie		
Garanzia		
4. User manual	14	EN
Warnings		
Tips for use		
Cooking		
Cleaning and maintenance		
Troubleshooting		
Warranty information		
5. Manual de uso	20	ES
Advertencias		
Consejos para el uso		
Cocción		
Mantenimiento y limpieza		
Resolución de anomalías		
Garantía		
6. Manuel d'instruction	26	FR
Avertissements		
Conseils d'utilisation		
Cuisson		
Entretien et nettoyage		
Résolution d'anomalies		
Garantie		
7. Bedienungsanleitung	32	DE
Warnhinweise		
Gebrauchsempfehlungen		
Backen		
Wartung und Reinigung		
Fehlerlösung		
Garantie		

SCHEDA TECNICA / TECHNICAL SHEET

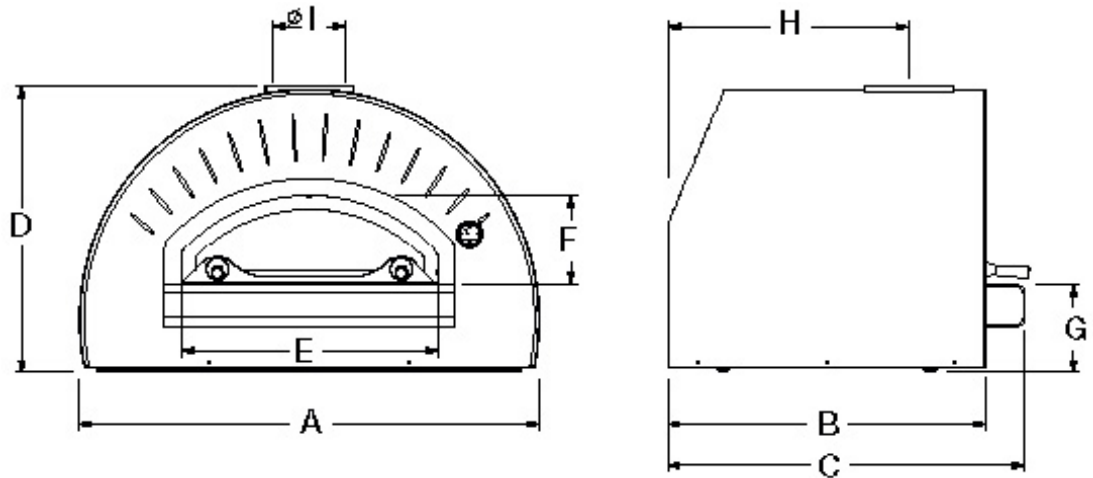


	Cod.	N°	Desc.
a	XCM4PG	1	Camera di combustione / Combustion chamber
b	XPR4PRO	1	Piano refrattario / Refractory floor
c	XCS4PG-PRO-TP	1	Carter esterno / External carter
d	YFL4PG	1	Flangia / Flange
e	AFD4PG	1	Archetto inox / Stainless steel Arch
f	YT13563	1	Termometro / thermometer
g	ADD4PRO	1	Davanzale / shelf
h	YSPO4PG-PRO	1	Sportello inox / Stainless steel door



SCHEDA TECNICA / TECHNICAL SHEET

A	115,0 cm / 43,7 in
B	89,2 cm / 34,3 in
C	71,6 cm / 27,2 in
D	79,4 cm / 30,5 in
E	64,0 cm / 25,2 in
F	22,1 cm / 8,7 in
G	21,9 cm / 8,3 in
Ø I	18,0 cm / 7,1 in



Peso <i>Weight</i>	195 Kg 429 lbs	Materiali utilizzati <i>Used material</i>	lamiera ferro, acciaio inox, fibra ceramica <i>iron sheet, stainless steel, ceramic fiber</i>
Area piano forno <i>Oven floor area</i>	0,54 m ² 5,81 ft ²	Tipo di refrattario <i>Type of refractory</i>	Tavella silico-alluminoso <i>Alumina silicate bricks</i>
Dim. piano forno <i>Oven floor dim.</i>	90x60 cm 35,7x23,8 in	Combustibile consigliato <i>Recommended fuel</i>	Ciocchi, potature <i>Logs, trimmings</i>
Minuti per scaldare <i>Heating time (min)</i>	30	Carica nominale <i>Rated charge</i>	8,3 kg/h 18,3 lbs/h
N° pizze alla volta <i>Pizza capacity</i>	4	Tiraggio minimo <i>Minimum flue draught</i>	11 Pa
Infornata di pane <i>Bread capacity</i>	4 Kg 8,8 Lbs	Flusso volumetrico fumi <i>Flue smokes mass flow</i>	49,6 g/s
Temperatura massima <i>Max oven temperature</i>	400°C 752°F	Emissioni CO al 13% O ₂ <i>CO emission at 13% O₂</i>	0,35 % 4444 mg/Nm ³
Consumo medio <i>Average fuel consumption</i>	4,5 kg/h 10 lbs/h	Temperatura fumi <i>Smoke temperature</i>	387°C 728,6°F

ALLACCIO CANNA FUMARIA IN AMBIENTI INTERNI / CHIMNEY CONNECTION INDOOR / CHIMENEA CONEXION INTERIOR / RACCORDEMENT CHEMINEE INTÉRIEUR / SCHORNSTEIN ANSCHLUSS INDOOR

IT Per il corretto funzionamento, il forno Quattro Pro Top necessita di una canna fumaria di 180 mm di diametro e almeno 4 metri di altezza.

1. Per canne fumarie esistenti o di dimensioni non appropriate è consigliabile l'utilizzo di tubi di raccordo in acciaio inox di opportuno diametro e adeguata coibentazione.
2. Eseguire le sigillature necessarie con materiali resistenti ad alta temperatura (450°C).
3. Evitare la presenza di spigoli, deviazioni e strozzature all'interno della canna fumaria, in modo che i fumi caldi non incontrino impedimenti nella loro ascesa.
4. Eventuali curve della canna fumaria dovranno essere inferiori a 45°.
5. Per evitare il ritorno del fumo dalla canna fumaria, si consiglia di far sporgere il comignolo dalla parte più alta del tetto e in posizione di pieno vento (comignoli antivento).
6. Non collegare alla canna fumaria del forno, altri dotti per il coinvolgimento di aria e fumi.
7. L'intera canna fumaria dovrà risultare ben isolata per evitare dispersioni di calore, che frenano la naturale risalita dei fumi.

L'installazione deve essere eseguita da personale specializzato.

Nella tabella seguente è riportato il diametro corretto (D) della canna fumaria al variare dell'altezza (H).

H < 3 m	3 m < H < 5 m	H > 5 m
D 200 mm	D 180 mm	D 150 mm

EN For correct operation, the oven Quattro Pro Top requires a flue of 180 mm in diameter and at least 4 meters in height.

1. For existing chimney or not appropriate dimensions it is advisable to use connecting pipes made of stainless steel of suitable diameter and adequate insulation.
2. Perform the necessary sealing with materials resistant to high temperature (450°C).
3. Avoid any sharp, deviations and bottlenecks within the chimney, so that the hot fumes do not face impediments in their ascent.
4. Possible curves of the flue will be less than 45°.
5. To prevent the return of the smoke from the chimney, it is advisable to stick out the chimney from the highest part of the roof and in the position of full wind (wind chimneys).
6. Do not connect to the flue of the furnace, other products for the involvement of air and fumes.
7. The entire chimney must be well insulated to prevent heat loss, which slow the natural slope of the fumes.

The installation should be performed by trained personnel.

The following table shows the correct diameter (D) of the chimney to vary the height (H).

H < 3 m	3 m < H < 5 m	H > 5 m
D 200 mm	D 180 mm	D 150 mm

ES

Para un correcto funcionamiento, el horno Quattro Pro Top requiere una combustión de 180 mm de diámetro y al menos 4 metros de altura.

1. Para las dimensiones apropiadas chimenea existente o no es aconsejable utilizar la conexión de tubos de acero inoxidable de diámetro adecuado y aislamiento adecuado.
2. Realizar el sellado necesario, con materiales resistentes a las altas temperaturas (450°C).
3. Evite los agudos, las desviaciones y los cuellos de botella dentro de la chimenea, de manera que los humos calientes no se enfrentan a obstáculos en su ascenso.
4. Posibles curvas de la combustión serán menos de 45°.
5. Para evitar el retorno del humo de la chimenea, es recomendable pegarse por la chimenea de la parte más alta del techo y en la posición de viento lleno (chimeneas de viento).

6. No lo conecte a la salida de humos del horno, otros productos para la participación de aire y humos.
7. Toda la chimenea debe estar bien aislado para evitar la pérdida de calor, que frenan la pendiente natural de los humos.

La instalación debe ser realizada por personal capacitado.

La siguiente tabla muestra el diámetro correcto (D) de la chimenea para variar la altura (H).

H < 3 m	3 m < H < 5 m	H > 5 m
D 200 mm	D 180 mm	D 150 mm

FR

Pour un fonctionnement correct, Quattro Pro Top four requiert un conduit de 180 mm de diamètre et d'au moins 4 mètres de hauteur.

1. Pour cheminée ou dimensions appropriées existante pas est conseillé d'utiliser des tuyaux de raccordement en acier inoxydable d'un diamètre approprié et une isolation adéquate.
2. Effectuer l'étanchéité avec des matériaux résistants à haute température (450°C).
3. Évitez tous les tranchants, les écarts et les goulets d'étranglement au sein de la cheminée, de sorte que les fumées chaudes ne sont pas confrontés à des obstacles dans leur ascension.
4. Courbes possibles de la fumée sera inférieure à 45°.
5. Pour éviter le retour de la fumée de la cheminée, il est conseillé de tenir le coup de la cheminée de la plus haute partie de la toiture et dans la position de plein vent (cheminées).
6. Ne pas raccorder à la cheminée du four, d'autres produits pour la participation de l'air et des fumées.
7. L'ensemble de cheminée doit être bien isolé pour éviter la perte de chaleur, qui ralentissent la pente naturelle des fumées.

L'installation doit être effectuée par un personnel qualifié.

Le tableau suivant montre le bon diamètre (D) de la cheminée pour faire varier la hauteur (H).

H < 3 m	3 m < H < 5 m	H > 5 m
D 200 mm	D 180 mm	D 150 mm

DE

Für einen korrekten Betrieb des Ofens Quattro Pro Top erfordert eine Rauch von 180 mm Durchmesser und mindestens 4 m in der Höhe.

1. Für vorhandene Schornstein oder nicht passenden Abmessungen ist es sinnvoll, Verbindungsleitungen aus rostfreiem Stahl mit einem geeigneten Durchmesser und eine ausreichende Isolierung zu verwenden.
2. Führen Sie die notwendige Abdichtung mit Materialien beständig gegen hohe Temperaturen (450°C).
3. Vermeiden Sie scharfe, Abweichungen und Engpässe in den Schornstein, so dass die heißen Rauchgase müssen Hindernisse in ihren Aufstieg nicht vor.
4. Möglichen Kurven des Rauch weniger als 45° betragen.
5. Um die Rückkehr der Rauch aus dem Schornstein zu verhindern, empfiehlt es sich, von der höchsten Teil des Daches und in der Position der vollständigen Wind (Wind Schornsteine) ragen durch den Schornstein.
6. Nicht zum Rauch des Ofens, andere Produkte für die Beteiligung von Luft und Rauch zu verbinden.
7. Die gesamte Schornstein muss gut isoliert sein, um Wärmeverluste, die langsam die natürliche Neigung der Dämpfe zu verhindern.

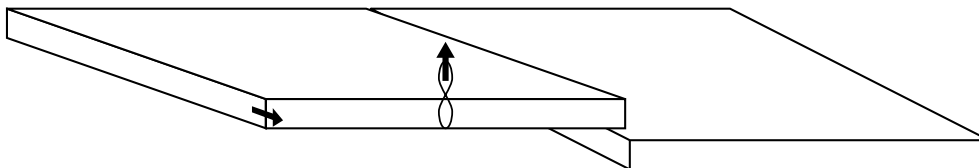
Die Installation sollte von Fachpersonal durchgeführt werden.

Die folgende Tabelle zeigt den korrekten Durchmesser (D) des Kamins, die Höhe (H) variieren.

H < 3 m	3 m < H < 5 m	H > 5 m
D 200 mm	D 180 mm	D 150 mm

MOVIMENTAZIONE / HANDLING / MANEJO / DEPLACEMENT / HANDHABUNG

- [IT]** - Per agevolare la movimentazione del forno, è consigliato rimuovere le tavole poste all'interno della camera di combustione aiutandosi con l'apposito spago di canapa.
- [EN]** - To facilitate the handling, we recommend to remove the bricks placed inside the combustion chamber with the help of the hemp twine.
- [ES]** - Para facilitar el manejo, retire los ladrillos colocados en el interior de la cámara de combustión con la ayuda de los cordel de cáñamo.
- [FR]** - Pour faciliter le déplacement, enlevez les briques placées à l'intérieur de la chambre de combustion à l'aide du ficelle de chanvre.
- [DE]** - Um die Handhabung zu erleichtern, Entfernen Sie die Steine in der Brennkammer mit Hilfe der Registerkarte Hanfschnur.

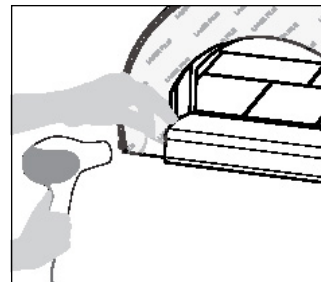


AVVERTENZE

LEGGERE ATTENTAMENTE TUTTE LE ISTRUZIONI PRIMA DI INSTALLARE E USARE L'APPARECCHIO

QUESTO FORNO, SE NON PROPRIAMENTE USATO ED INSTALLATO, PUÒ CAUSARE INCENDI;
PER RIDURRE IL RISCHIO, SEGUIRE LE ISTRUZIONI ED USARE MATERIALI
STUDIATI APPOSITAMENTE PER LE ALTE TEMPERATURE.

- Rimuovere la pellicola protettiva prima dell'accensione, per facilitarne il distacco, utilizzare aria calda (es. Asciugacapelli).
- Si consiglia inoltre di ingrassare leggermente le parti metalliche con olio di vaselina per evitare che si corrodano.
- I forni pronti in acciaio inox Alfa Pro, pur comprendendo del materiale isolante tra i due strati d'acciaio, potrebbero surriscaldarsi all'esterno.
- La sicurezza deve essere la prima priorità: mentre il forno è in funzione assicurarsi che nessun altro combustibile sia vicino ad esso.
- Assicurarsi che il forno sia posizionato distante da oggetti e materiali che possono essere danneggiati dal calore e dalle scintille.
- Usare posate ed attrezzi resistenti ad alte temperature.
- Per motivi di sicurezza tenere fuori dalla portata dei bambini e degli animali domestici.
- Non muovere il forno durante l'uso.
- Posizionare il forno su una superficie piana e lontana da forti raffiche di vento.
- Le scintille potrebbero fuoriuscire dalla bocca del forno; assicurarsi di non posizionare liquidi infiammabili vicino ad essa.
- Non utilizzare il forno in caso di funzionamento anomalo o sospetto di rottura.
- Non appoggiarsi né appoggiare oggetti al forno, potrebbe esserne compromessa la stabilità.
- Manovrare lo sportello impugnando i manici.
- Per effetto della temperatura il colore delle superfici può variare.
- Non fare fuoco eccessivo che fuoriesce dalla bocca del forno.
- Non toccare le superfici esterne e la canna fumaria durante l'uso.
- Non spegnere il forno gettando acqua all'interno.
- Non gettare i ciocchi di legna nel forno ma appoggiarli.
- Non usare liquidi infiammabili vicino al forno.
- Non colorare o applicare nessun oggetto sul forno.
- Non usare nessun combustibile oltre la legna.
- Non chinarsi sul forno durante l'accensione; tenersi con il viso ed il corpo ad una distanza non inferiore a 50 cm dallo sportello del forno.



CONSERVARE QUESTE ISTRUZIONI

INSTALLAZIONE

QUESTO APPARECCHIO NON PUÒ ESSERE RIVESTITO CON ALCUN MATERIALE COMBUSTIBILE. SOLO MATERIALI NON COMBUSTIBILI POSSONO ESSERE USATI PER INCASSARE IL FORNO.

- **ATTENZIONE:** non riempire gli spazi di aria necessari con isolamento o di altri materiali.
- Quando questo forno non è propriamente installato, può provocare incendi. Per ridurre il rischio di incendio, seguire le istruzioni di installazione.
- Leggere questo manuale per intero prima di installare il forno. Il mancato rispetto di queste istruzioni può provocare danni, ferite, o anche morte.

POSIZIONARE IL FORNO

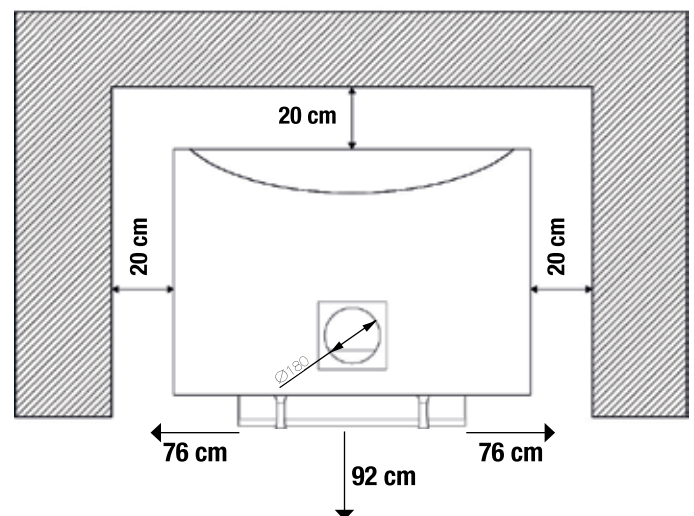
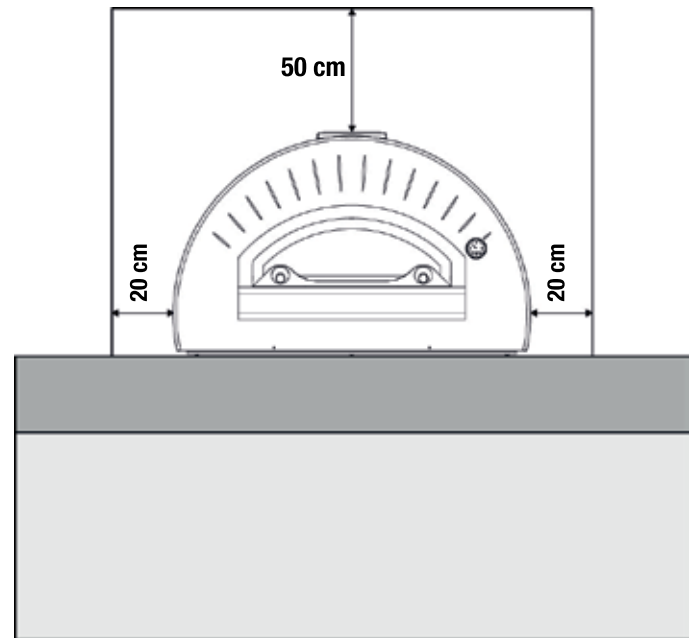
- Installare il forno su superfici con adeguata capacità portante. Fare riferimento al peso nella scheda tecnica: pagina 3 di questo manuale.
- La sicurezza deve essere la prima priorità. Quando il forno è in funzione assicurarsi che nessun altro combustibile e materiali che possono essere danneggiati dal calore e dalle scintille siano vicini ad esso.
- Le pareti esterne del Quattro Pro Top possono raggiungere alte temperature maggiori di 50°C.
- Posizionare il forno non a contatto con il muro o altri arredi ed assicurarsi che a fianco e dietro il forno ci sia uno spazio di almeno 20 cm.
- L'estensione minima delle superfici da coprire in relazione all'apertura della porta del forno per pavimenti combustibili sono: 76 cm a ogni lato di apertura della porta e 92 cm di fronte all'apertura della porta.
- Il forno deve essere collegato ad un sistema di evacuazione fumi, lo scarico dei fumi deve essere a tenuta.
- Le opere accessorie non devono gravare sulla struttura del forno.

DEPOSITO LEGNA

- Non posizionare mai legna sul davanzale del forno.

A PROPOSITO DELLA CANNA FUMARIA

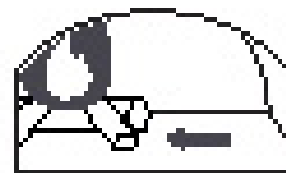
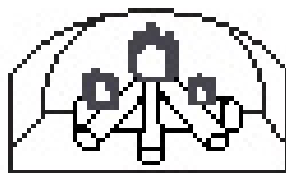
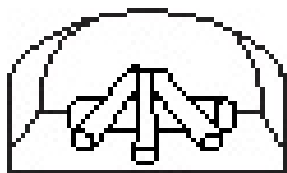
- L'uscita dei fumi del forno a legna è di diametro 180 mm.
- La canna fumaria per regola deve servire un solo apparecchio termico, e collegarne più di uno ad una sola canna potrebbe compromettere una regolare fuoriuscita dei fumi.
- Una canna fumaria ben fatta non deve contenere troppi snodi o curve; curve a gomito di angolo maggiore di 45° sono da evitare assolutamente ai fini della corretta fuoriuscita dei fumi.
- Contattare gli uffici dei vigili del fuoco per quanto concerne qualsiasi restrizione di installazione o il bisogno di ispezione sull'installazione del forno.



ISTRUZIONI D'USO

ACCENSIONE

- Non usare ma benzina, olio per lanterne, cherosene, liquidi per accendere carbonella, o altri liquidi simili per accendere o alimentare il fuoco in questo forno. Tenere tutti questi tipi di liquidi ben a distanza dal forno quando è in uso.
 - Smaltimento delle ceneri - le ceneri dovrebbero essere posizionate in un contenitore metallico con un coperchio a chiusura ermetica. Questo contenitore di ceneri dovrebbe essere posto su un suolo non combustibile, ben lontano da materiali combustibili, in attesa dello smaltimento finale. Quando le ceneri vengono smaltite mediante sotterramento o disperse, dovrebbero essere mantenute nel contenitore chiuso fino a quando tutti i carboni si sono accuratamente raffreddati.
 - Utilizzare solo combustibili solidi legnosi.
 - Non usare prodotti non specificati per l'uso di questo forno.
1. Fare un piccolo cumulo di legna al centro del forno con legna di piccolo taglio e secca.
 2. Appena la legna ha preso bene, inserire tronchetti di dimensioni più grandi e spostare il fuoco da un lato.
 3. Dopo pochi minuti di fuoco continuo, mai eccessivo, il forno raggiungerà la temperatura di 250°C, bruciando la fuliggine scura. È questo il momento in cui il forno è pronto per essere utilizzato.



SPEGNIMENTO

1. Per spegnere il forno chiudere lo sportello e attendere che si formi la cenere.
2. Quando il forno è completamente spento da 30 minuti si può togliere la cenere.

DIFFERENTI TIPI DI LEGNA

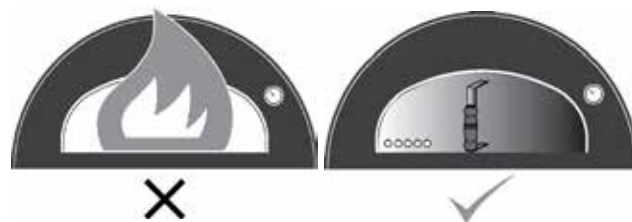
- Usare legna di piccolo taglio e molto asciutta soprattutto per l'accensione.
- Ogni tipo di legna dona una fragranza ai cibi in modo diverso, per esempio se si usa legna di alberi da frutta si potrà donare ai cibi un aroma più gustoso. In modo simile, acero, noce e castagno andranno bene per altri cibi come la carne.
- Legna trattata, resinosa o avanzi di legna sono da escludere tassativamente.
- La legna bagnata o leggermente umida potrà far scaturire scoppietti che sono conseguenza dell'aumento del volume dell'acqua. Questo produrrà molto fumo e meno calore.

PIROMETRO

- Il pirometro rileva la temperatura in un punto del forno. Il valore rilevato dal pirometro è quindi indicativo. Con l'esperienza sarà facile valutare meglio quando il forno è pronto per i vari tipi di cottura. Si acquisirà, quindi, il completo controllo del forno e si diventerà molto abili nella scelta della temperatura di cottura. Alfa Pro offre il Termometro Laser come optional (non in dotazione con il forno), visitare la sezione strumenti del sito.

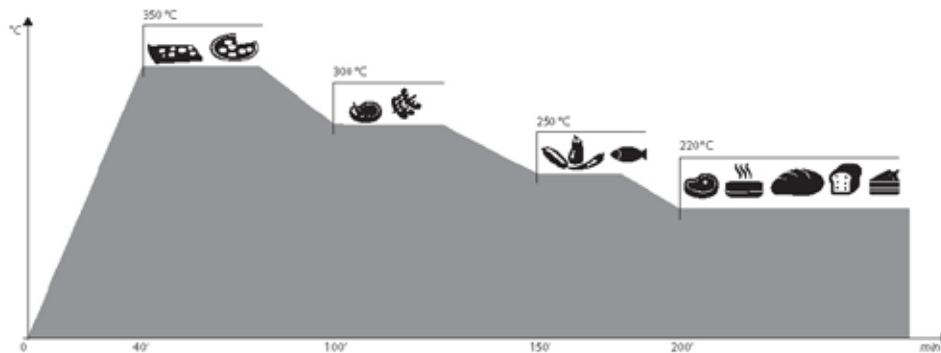
SPORTELLO

- In caso di fuoco eccessivo che fuoriesce dalla bocca del forno, utilizzare lo sportello per regolare la fiamma.
- ATTENZIONE:** questo forno non è stato testato per l'uso con sportello, per ridurre il rischio di incendio e infortuni, non usare lo sportello.



COTTURA

Il forno Quattro Pro Top è caratterizzato dalla velocità in cui arriva a temperatura, infatti dopo solo 40 minuti dall'accensione è possibile sfornare la prima pizza con un consumo medio di legna di circa 9 kg/h. Se bisogna cucinare la pizza ed altri cibi a breve distanza, consigliamo di effettuare un fuoco medio che può essere alimentato secondo necessità. Per esempio dopo 40 minuti dall'accensione è possibile cuocere la prima pizza per poi procedere, spargendo la brace sul piano refrattario, con la cottura a griglia di carne, pesce o verdure. Inoltre è possibile mantenere in caldo gli alimenti posizionandoli in prossimità della bocca del forno.



MANUTENZIONE

- Per una corretta manutenzione del forno, assicurarsi prima di accenderlo che la canna fumaria sia libera da qualsiasi oggetto e che la cenere della cottura precedente sia stata asportata.
- A braci spente è consigliabile togliere la cenere.
- Il forno si può utilizzare tutto l'anno; nei mesi invernali accendere il forno con un fuoco moderato per evitare shock termici dovuti all'umidità.
- Creosoto - Formazione e necessità per la rimozione. Quando il legno viene bruciato lentamente, produce catrame e altri vapori organici che si combinano con l'umidità per formando creosoto. I vapori di creosoto si condensano nelle parti relativamente fredde della canna fumaria quando il fuoco arde lentamente. Il risultato è che i residui di creosoto si accumulano sulla superficie interna della canna fumaria. Quando acceso, questo creosoto produce un fuoco estremamente caldo e forte.
- La canna fumaria del forno deve essere ispezionata almeno due volte l'anno per determinare la quantità di accumulo del creosoto.
- Quando il creosoto si è accumulato, dovrebbe essere rimosso per ridurre il rischio di incendio.

PULIZIA

- Quando il fuoco è spento ed il forno non è abbastanza caldo, raccogliere la cenere della cottura precedente con una spazzola metallica e la paletta.
- Pulire il piano (a forno freddo) con una spazzola e passare delicatamente sul piano con un panno umido dopo ogni utilizzo.
- Per pulire l'esterno in acciaio usare un panno inumidito con l'acqua.
- Stendere un sottile velo protettivo di olio di vaselina se si vuole dare un aspetto lucente al metallo.
- Ogni anno togliere e pulire la canna fumaria; potrebbero annidarsi animali e/o cenere ed ostruire il regolare passaggio dei fumi.
- Nel caso in cui compaiano tracce di ruggine passare con una spazzola del polish e ricoprire con un leggero strato di vaselina.
- Non usare prodotti chimici per pulire il forno.
- Non pulire il prodotto quando è in uso.

RISOLUZIONE ANOMALIE

SE IL FORNO FA FUMO

- Controllare che la legna non sia eccessivamente umida e le braci incombuste.
- Accertarsi che sia stato avviato un fuoco con fiamma viva, graduale ma costante, al fine di evitare una combustione incompleta.
- In caso d'installazione all'interno, controllare la canna fumaria e l'eventuale funzionamento delle prese d'aria presenti all'interno del locale.
- Si consiglia di accostare lo sportello.

SE IL FORNO NON SI SCALDA

- Controllare che il fuoco sia fatto da un lato del forno, non vicino alla bocca.
- Fare fuoco per 20 minuti con fiamma viva.
- Non ammassare la legna sopra la brace.
- Aggiungere legna sul fuoco gradatamente.

SE IL FORNO SI RAFFREDDA PRESTO

- Verificare che nel forno non si infiltri umidità e acqua.
- Potrebbe trattarsi di prima accensione o accensione dopo lunga inattività.
- Evitare di fare un fuoco repentino a breve, che non scalderebbe a fondo il forno.

SE LE FIAMME ESCONO DALLA BOCCA O DAL COMIGNOLO

- Evitare di fare un fuoco eccessivo e smorzare subito la fiamma che fuoriesce poggiando lo sportello sulla bocca del forno e lasciando aperto solo uno spiraglio di 2 o 3 cm.

SE IL FORNO NON CUOCE COME VOI DESIDERATE

- Assicuratevi che il forno sia alla temperatura giusta.
- Assicuratevi che il forno mantenga la temperatura scelta per tutta la durata della cottura; usate lo sportello come regolatore di potenza: aprire e chiudere per determinare l'aumento o l'abbassamento della temperatura.
- Contattateci direttamente per un consiglio di un esperto sul sito www.alfaprofessional.it

Alfa Pro non risponde per venature, crepe, cavillature del piano, perché caratteristica intrinseca di tale materiale

GARANZIA

I forni Alfa Pro sono pienamente rispondenti al progetto di norme italiane ed europee.

Il forno Quattro Pro Top è garantito per 2 (due) anni, una buona manutenzione ed un uso corretto possono far in modo che il forno duri molto di più.

SI RICHIEDE DI CONSERVARE LO SCONTRINO O LA FATTURA D'ACQUISTO
ANNOTARE IL N° LOTTO DI PRODUZIONE PRESENTE SULLA TARGHETTA IDENTIFICATIVA DEL PRODOTTO

RICOVERO INVERNALE

Si consiglia di riporre il forno al coperto nei mesi invernali per proteggerlo dagli agenti atmosferici. Altrimenti è consigliato un telo impermeabile traspirante.

NON GARANTITI

La garanzia NON viene applicata nelle seguenti opzioni:

1. Nel caso in cui il forno sia NON propriamente utilizzato e installato come descritto nel presente manuale.
2. Nel caso in cui il forno sia stato manomesso in qualsiasi modo, volontariamente o involontariamente.
3. Nel caso in cui il forno, per qualsiasi causa, sia stato alterato e non sia più nella condizione riscontrata alla consegna del prodotto.
4. Nel caso in cui NON si sia usato il solo legno come combustibile. Non usare carbone liquido per barbecue, prodotti chimici o altro combustibile.
5. Nel caso in cui il danno sia il risultato dell'uso di prodotti chimici all'interno o all'esterno del forno.
6. Lo sportello non è in garanzia.
7. I costi di montaggio e trasporto in relazione alla garanzia.
8. Danni dovuti al superamento della temperatura limite di 450°C.
9. Nel caso in cui si utilizzino componenti non prodotte o consigliate Alfa Pro.
10. Danni a parti non funzionali e decorative che non influiscono sul normale uso del forno, inclusi graffi e differenze di colore.
11. Le tavelle refrattarie del piano forno si usurano con l'uso. Alfa Pro mette a disposizione le tavelle come ricambio.

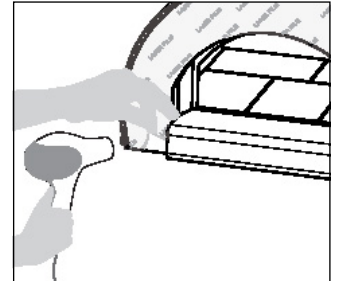
Si raccomanda l'utilizzo esclusivo di parti di ricambio consigliate da Alfa Pro.

WARNINGS

READ ALL INSTRUCTIONS BEFORE INSTALLING AND USE THE APPLIANCE

THIS OVEN MAY CAUSE FIRES IF IT IS NOT PROPERLY USED AND INSTALLED;
TO REDUCE THE RISK, FOLLOW THE INSTRUCTIONS AND USE MATERIALS
SPECIFICALLY DESIGNED FOR HIGH TEMPERATURES.

- Remove the protective film from all surfaces, to facilitate removal use hot air (e.g. Hair dryer). Lightly lubricate the metal parts with Vaseline oil in order to avoid corrosion.
- Alfa Pro stainless steel ready-to-use ovens, despite including insulating material between the two layers of steel, can become hot on the outside.
- Safety must be the first priority: when the oven is in operation ensure that no other fuel is close to it.
- Make sure that the oven is positioned away from objects and materials that may be damaged by heat and sparks.
- Use tools and utensils that are resistant to high temperatures.
- For safety reasons, keep the oven out of the reach of children and pets.
- Do not move the oven during use.
- Position the oven on a flat surface and away from strong winds.
- Sparks may be ejected from the mouth at the bottom of the oven; do not place flammable liquids near this outlet.
- Do not use the oven if it is not working properly or you suspect a fault.
- Do not lean on or rest objects on the oven, this may compromise its stability.
- Operate the oven door by gripping the handles.
- Due to the temperature, the colour of the surfaces may vary.
- Avoid excessive fires that reach out of the mouth of the oven.
- Do not touch the surfaces of the chimney flue during use.
- Do not turn the oven off by throwing water inside.
- Do not throw logs into the oven but place them carefully.
- Do not use flammable liquids near the oven.
- Do not paint or apply objects to the oven.
- Do not use any fuel other than wood.
- Do not lean over the oven when lighting. Keep your face and body at least 50 cm / 19,6 inches far from the oven door.



SAVE THIS INSTRUCTIONS

INSTALLATION

THIS COOKING EQUIPMENT SHALL NOT BE ENCLOSED WITH ANY COMBUSTIBLE CONSTRUCTION. ONLY NON-COMBUSTIBLE CONSTRUCTION MAY BE USED TO ENCLOSE THE UNIT.

- **WARNING:** do not pack required air spaces with insulation or other materials.
- When this oven is not properly installed, a fire may result. To reduce the risk of fire, follow the installation instructions.
- Please read this entire manual before you install the oven. Failure to follow instructions may result in property damage, bodily injury, or even death.

POSITIONING THE OVEN

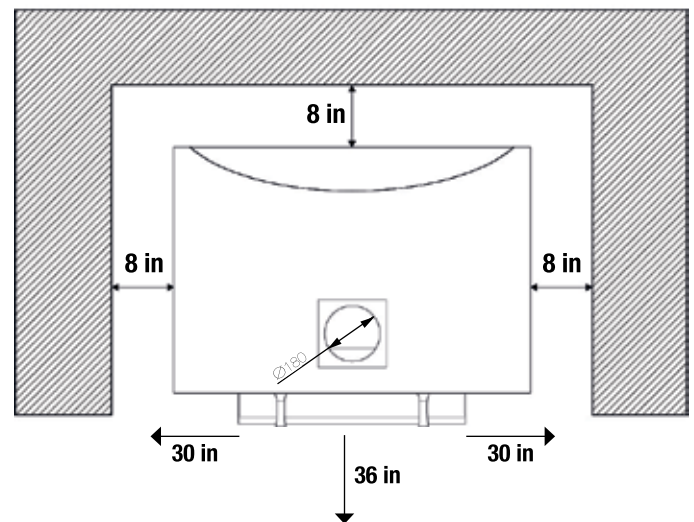
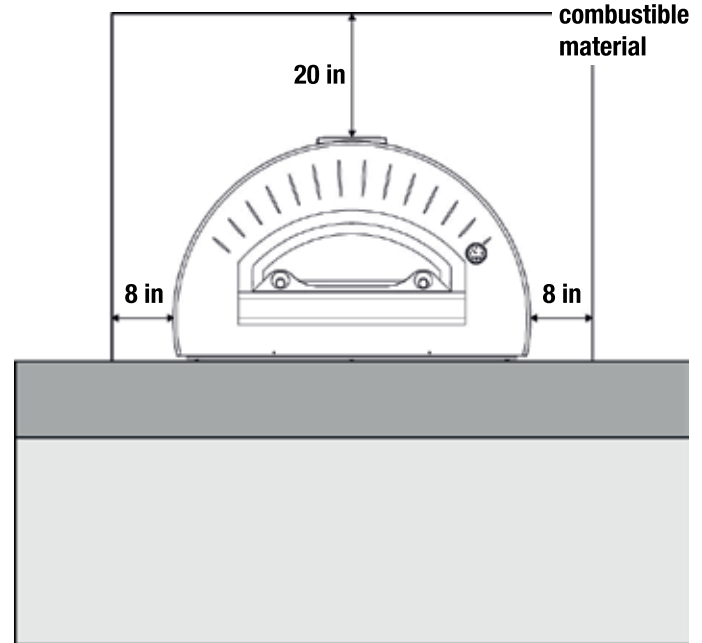
- Install the oven on surfaces with adequate loading capacity. Please refer to the weight in the data sheet: page 3 of this manual.
- Safety must be the first priority. When the oven is in operation ensure that no other fuel and materials that may be damaged by heat and sparks are close to it.
- The outer walls of Quattro Pro Top may reach high temperatures greater than 50°C.
- Position the oven so it is not in contact with the wall or other furniture and make sure there is a gap of at least 8 in alongside and behind the oven.
- The minimum hearth extension areas to be covered with relationship to the door opening of the oven for combustible floors are: 30 inches to each side of the door opening and 36 inches in front of the door opening.
- The oven must be connected to a smoke exhaust system, the smoke discharge must be airtight.
- The accessory works must not rest on the structure of the oven.

WOOD STORAGE:

- Never put wood logs on the shelf of the oven.

ABOUT THE CHIMNEY

- The exit of smoke from the wood-fired oven has a diameter of 180 mm.
- By law, the chimney flue must serve only one thermal device and connecting more than one device to it may compromise the regular dispersal of smoke.
- A well-constructed chimney flue should not contain too many joints or curves. Hairpin turns at angles greater than 45° are to be absolutely avoided for the correct dispersal of smoke.
- Contact local building or fire officials concerning any installation restrictions or need for inspection of the oven installation.
- This cooking equipment is to be connected to a UL Listed Factory-Built Grease Duct System/Building Heating Appliance Chimney System (For USA or CANADA).
- Have the oven connected to a UL Listed Factory Built Grease Duct System/Building Heating Appliance Chimney System complying Chapter 14 of NFPA 96 (For USA or CANADA).

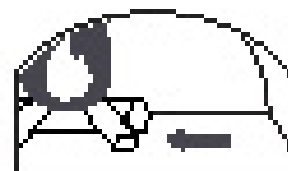
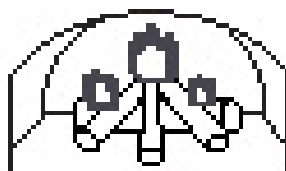
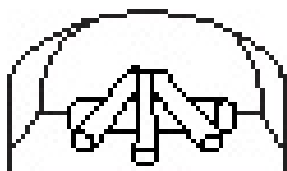


OPERATING INSTRUCTIONS

LIGHTING

- Never use gasoline, gasoline-type lantern fuel, kerosene, charcoal lighter fluid, or similar liquids to start or “freshen up” a fire in this oven. Keep all such liquids well away from the oven when in use.
- Disposal of ashes - Ashes should be placed in a metal container with a tight-fitting lid. The closed container of ashes should be placed on a non-combustible floor or on the ground, well away from all combustible materials, pending final disposal. When the ashes are disposed by burial in soil or otherwise locally dispersed, they should be retained in the closed container until all cinders have thoroughly cooled.
- Use Solid Wood Fuel only.
- Do not use products not specified for use with this oven.

1. Make a small pile of wood in the centre of the oven with small pieces of dry wood.
2. When the wood is well-lit, add two larger logs and move the fire to one side.
3. After a few minutes of continuous burning, never excessive, the temperature of 250°C/482°F will be reached, burning to a dark soot. This is the moment the oven is ready to be used.



TURNING OFF

1. To turn the oven off, close the oven door and wait for ash to form.
2. When the oven has been completely turned off for 30 minutes you can remove the ashes.

DIFFERENT TYPES OF WOOD

- Use small sized wood pieces that are very dry, above all for lighting.
- Each wood type provides a fragrance to food in a different way, for example wood from fruit trees is used to give food a more appetising aroma similarly, maple, walnut and chestnut go well for other foods like meat.
- Treated wood, resin or scrap wood are strictly excluded.
- Wet or damp wood can pop due to the increased volume of water. This will produce a lot of smoke and less heat.

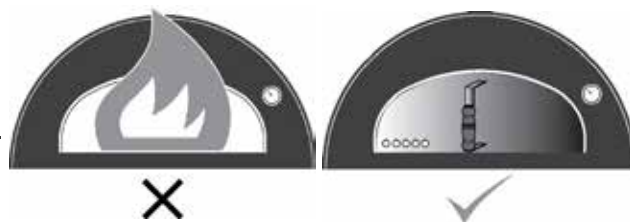
PYROMETER AND LASER THERMOMETER

- The pyrometer detects the temperature at a point inside the oven. The value detected by the pyrometer is therefore indicative. With experience it will be easy to better assess when the oven is ready for various types of cooking. You will acquire, therefore, complete control of the oven and you will become very adept at choosing the cooking temperature. Alfa Pro offers the Laser Thermometer (not provided with the oven) please visit our website.

OVEN DOOR

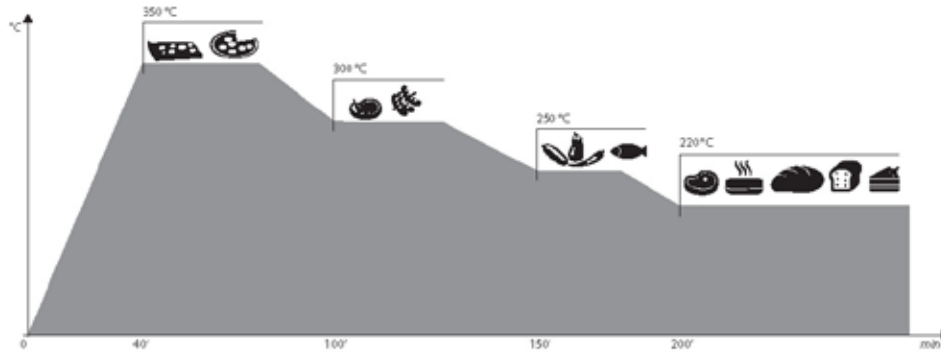
- If the fire is too high and comes out from the oven mouth, use the door to adjust the flame.

WARNING This oven has not been tested for use with doors. To reduce the risk of fire or injury, do not install doors.



COOKING

The Quattro Pro Top oven is distinguished by how quickly it reaches the cooking temperature, in fact, it is possible to bake the first pizza just 40 minutes after lighting it, with an average wood consumption rate of 9 kg/h. If you need to bake pizza and other foods in close succession, we recommend running a medium fire that can be fed according to need. For example, 40 minutes after lighting the oven it is possible to bake the first pizza, then spread the embers over the refractory floor to grill meat, fish or vegetables. It is also possible to keep food warm by placing it near the opening of the oven.



MAINTENANCE

- Creosote - Formation and need for removal. When wood is burned slowly, it produces tar and other organic vapors that combine with expelled moisture to form creosote. The creosote vapors condense in a relatively cool oven flue and exhaust hood of a slow burning fire. As a result, creosote residue accumulates on the flue lining and exhaust hood. When ignited, this creosote makes an extremely hot fire.
- The oven flue should be inspected at least twice a year to determine when creosote buildup has occurred.
- When creosote has accumulated, it should be removed to reduce risk of fire.
- For proper maintenance of the oven, make sure before you turn it on that the chimney flue is free from any objects and that ash from previous cooking has been removed.
- Remove the embers when the ash has extinguished.
- The oven can be used all year round; in the winter, heat the oven with a smaller fire to avoid thermal shock due to the humidity.

CLEANING

- When the fire has gone out and the oven is not hot enough, collect the ashes left over from previous cooking with a metallic brush and a pan.
- Clean the oven floor (when the oven is cold) with a brush and gently wipe the oven floor with a damp cloth after each use.
- Use a damp cloth to clean the external sheet.
- Apply a light coat of vaseline to make the metal shine.
- Remove and clean the chimney flue once a year; animals may nest there and/or ash may block the passage of smoke.
- If traces of rust begin to appear, clean with a polishing brush and apply a thin coat of vaseline.
- Do not use chemical products to clean the oven.
- Do not clean the product when it is in use.

TROUBLESHOOTING

IF THE OVEN PRODUCES SMOKE

- Check that the wood is not too moist and the embers are not unburned.
- Make sure that you have started a fire with vivid flames, gradual but steady, in order to avoid incomplete combustion.
- If the oven is installed indoors, check the chimney flue and any air inlets in the room.
- It is recommended to close the oven door.

IF THE OVEN DOES NOT HEAT

- Check that the fire is on one side of the oven and not near the mouth.
- Fire with vivid flames for 20 minutes.
- Do not amass the wood over the embers.
- Gradually add the wood to the fire.

IF THE OVEN COOLS DOWN QUICKLY

- Check that no moisture or water has infiltrated the oven.
- It may be lit for the first time or after a long idle period.
- Avoid sudden short fires that do not warm the bottom of the oven.

IF THE FLAMES COME OUT OF THE MOUTH OR CHIMNEY CAP

- Avoid excessive fires and immediately dampen the flames that reach out of the oven by resting the door over the mouth of the oven, leaving a gap of 2 or 3 cm.

IF THE OVEN DOESN'T COOK AS YOU WOULD LIKE

- Ensure the oven is at the right temperature.
- Ensure the oven maintains the desired temperature for the duration of the cooking time; use the counter to adjust the heat intensity as well as the flame adjuster: open and close it to raise or lower the temperature as necessary.
- Contact us directly for expert advice on the web site www.alfaprofessional.it.

Alfa Pro is not responsible for veins, cracks, hairline cracks of the floor as they are an intrinsic characteristic of the material.

WARRANTY INFORMATION

Alfa Pro ovens fully comply with the Italian and European proposed regulations.

The Quattro Pro Top oven is guaranteed for 2 (two) years; good maintenance and proper use can make sure that the oven lasts much longer.

PLEASE RETAIN YOUR SALES RECEIPT OR INVOICE
WRITE DOWN THE NUMBER OF PRODUCTION LOT ON THE PRODUCT IDENTIFICATION TAG

WINTER STORAGE

It is advisable to place the oven indoors during the winter months to protect it from the elements. Otherwise a waterproof breathable cover is recommended.

NOT GUARANTEED

The warranty does not apply in the following options:

1. If the oven is not properly used and installed as described in this manual.
2. If the oven has been tampered with either voluntarily or involuntarily in any way.
3. If the oven, for any cause, has been altered and is no longer in the condition detected at delivery of the product.
4. If other combustibles have been used other than wood. Do not use liquid coal for barbecues, chemicals products, or other fuel.
5. If the damage is the result of the use of chemicals inside or outside the oven.
6. The door is not covered by the guarantee.
7. The costs of mounting and transport in relation to the guarantee.
8. Damage caused by exceeding the temperature limit of 450°C / 842°F.
9. If components not produced or recommended by Alfa Pro are used.
10. Damage to parts not functional and decorative that do not affect the normal use of the oven, including scratches and colors differences.
11. The refractory stones of the oven floor wear out with use. Alfa Pro provides the stones as spare parts.

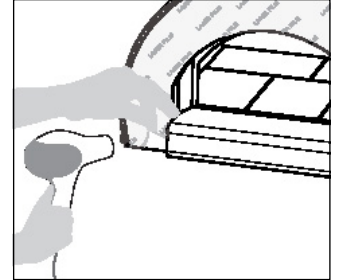
We recommend the exclusive use of spare parts recommended by Alfa Pro.

¡ATENCIÓN!

LEA TODAS LAS INSTRUCCIONES ANTES DE INSTALAR Y UTILIZAR EL APARATO

ESTE HORNO, SI NO SE USA E INSTALA DEBIDAMENTE, PUEDE PROVOCAR INCENDIOS;
PARA REDUCIR EL RIESGO, SIGA LAS INSTRUCCIONES Y USE MATERIALES
ESTUDIADOS ESPECÍFICAMENTE PARA LAS ALTAS TEMPERATURAS.

- Quitar la película de seguridad antes de encender el horno. Para facilitar la remoción utilice aire caliente (ej. el secador de pelo).
- Engrase ligeramente las partes metálicas con aceite de vaselina, para evitar la corrosión.
- Los hornos listos de acero inoxidable Alfa Pro, si bien posean material aislante entre las dos capas de acero, podrían sobrecalentarse en la superficie externa.
- La seguridad debe ser la primera prioridad: durante el funcionamiento del horno, asegúrese de que no esté presente ningún otro combustible cerca del mismo.
- Asegúrese de que el horno esté posicionado lejos de objetos y materiales que puedan ser dañados por el calor y las chispas.
- Use cubiertos y utensilios resistentes a las altas temperaturas.
- Por motivos de seguridad mantenga el producto fuera del alcance de los niños y de animales domésticos.
- No mueva el horno durante el uso.
- Coloque el horno en una superficie llana y protegido contra ráfagas fuertes de viento.
- De la boca del horno podrían salir chispas; asegúrese de no posicionar líquidos inflamables cerca de la misma.
- No utilice el horno en caso de funcionamiento anómalo o sospecha de rotura.
- No se apoye ni apoye objetos en el horno, porque podría comprometer su estabilidad.
- Mueva la puerta usando las manijas.
- Por efecto de la temperatura, el color de las superficies podría variar.
- No alimente un fuego excesivo que sobresalga de la boca del horno.
- No toque las superficies externas y el conducto de humos durante el uso.
- No apague el horno echando agua en su interior.
- No tire los trozos de leña en el horno, apóyelos.
- No use líquidos inflamables cerca del horno.
- No pinte el horno ni le aplique ningún objeto.
- No use ningún combustible que no sea leña.
- No se incline en el horno durante el encendido; mantenga el rostro y el cuerpo a una distancia de por lo menos 50 cm de la puerta del horno.



GUARDE ESTAS INSTRUCCIONES.

INSTALACIÓN

ESTE EQUIPO DE COCINA NO SE ADJUNTA DE CUALQUIER CONSTRUCCIÓN COMBUSTIBLE. SOLO CONSTRUCCIÓN INCOMBUSTIBLE PUEDE SER UTILIZADA PARA ENCERRAR LA UNIDAD.

- ¡ATENCIÓN! No obstruya espacios libres requeridos con aislantes u otros materiales.
- Cuando este horno no está instalado correctamente, podría producirse un incendio. Para reducir el riesgo de incendio, siga las instrucciones de instalación.
- Por favor, lea todo el manual antes de instalar el horno. Si no se respetan estas instrucciones pueden producirse daños materiales, lesiones corporales o incluso la muerte.

POSICIONAMIENTO DEL HORNO

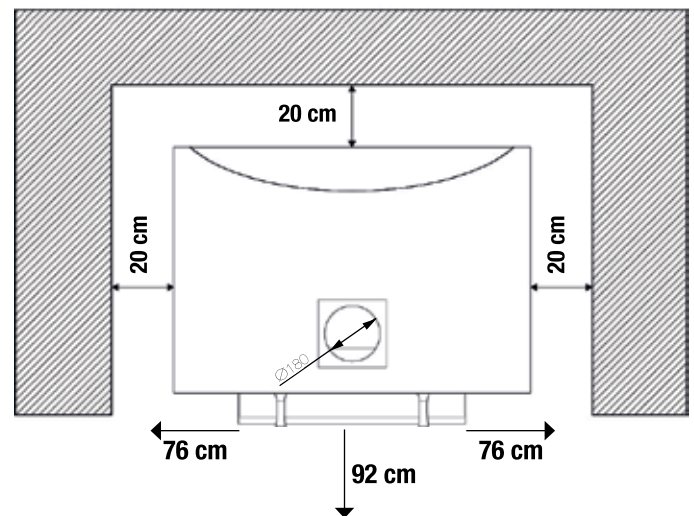
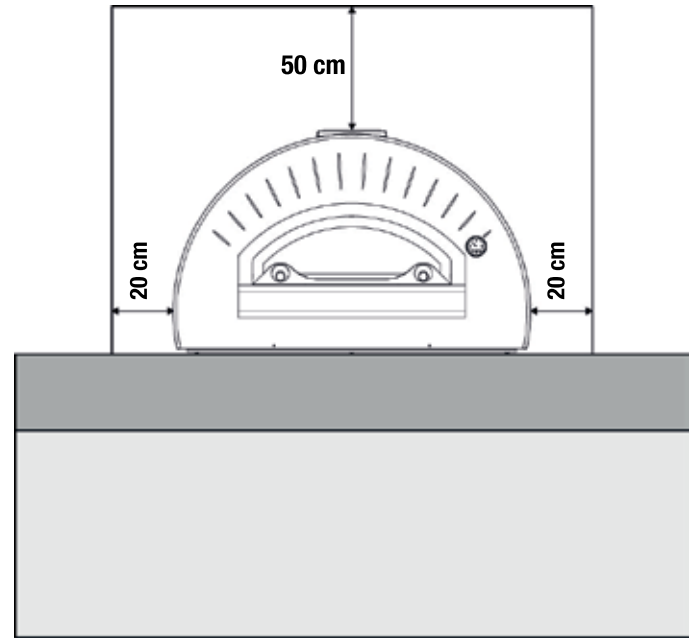
- Instale el horno en superficies con capacidad de carga adecuada. Por favor referirse al peso en la hoja de datos: página 3 de este manual.
- La seguridad debe considerarse la prioridad fundamental. Durante el funcionamiento del horno, asegúrese de que cerca del mismo no haya combustibles ni materiales que puedan sufrir daños debido al calor y a las chispas.
- Le paredes externas del horno Quattro Pro Top pueden alcanzar temperaturas superiores a 50°C.
- Coloque el horno de manera tal que no entre en contacto con la pared u otros muebles y asegúrese de que a los lados y detrás del mismo haya un espacio de por lo menos 20 cm.
- La distancia mínima de seguridad en relación a la abertura de la puerta del horno para superficies inflamables es de 76 cm a cada lado de la abertura de la puerta y de 92 cm en el frente.
- El horno debe conectarse a un sistema de evacuación de humos; el conducto de humos debe ser estanco.
- Las obras complementarias no deben gravar sobre la estructura del horno.

ALMACENAMIENTO DE LA LEÑA

- Nunca ponga troncos de leña en el borde del horno.

A PROPÓSITO DEL CONDUCTO DE HUMOS

- La salida de los humos del horno de leña es con diámetro de 180 mm.
- El conducto de humos, por norma, debe servir sólo un aparato térmico ya que conectar varios aparatos a un solo conducto de humos podría perjudicar la salida de los humos.
- Un conducto de humos realizado correctamente no debe contener demasiados codos o curvas; los codos con ángulo mayor de 45° deben evitarse.
- Póngase en contacto con el cuerpo de bomberos local sobre las eventuales restricciones de instalación o la necesidad de la inspección de la instalación del horno.

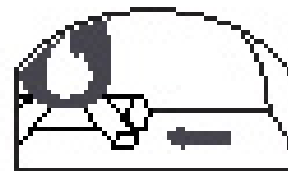
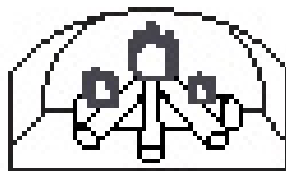
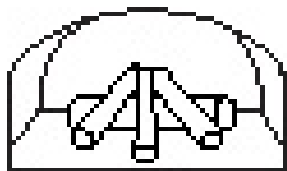


ES

INSTRUCCIONES OPERATIVAS

ENCENDIDO

- Nunca use gasolina, combustible para lámparas, queroseno, liquido encendedor de carbón o líquidos similares para encender o avivar el fuego en este horno. Mantenga todos estos líquidos alejados del horno durante su utilización.
 - La eliminación de cenizas. Las cenizas deben ser colocadas en un recipiente metálico con cierre hermético. Este recipiente cerrado debe ser colocado sobre una superficie no inflamable o en el suelo, lejos de todos los materiales combustibles en espera de su eliminación final. Cuando las cenizas se eliminan por medio de enterramiento en el suelo o mediante esparcimiento, deben ser retenidas en el recipiente cerrado hasta que todas las cenizas se enfríen completamente.
 - Use sólo leña como combustible.
 - No utilice productos no especificados para su uso con este horno.
1. Prepare una pequeña pila de leña en el centro del horno con leña de dimensiones reducidas y seca.
 2. En cuanto la leña empiece a arder bien, introduzca trozos más grandes y desplace el fuego en un lado.
 3. Después de unos minutos de fuego continuo, sin ser excesivo, el horno alcanzará la temperatura de 250°C, quemando el hollín negro. En este momento el horno está listo para ser usado.



APAGADO

1. Para apagar el horno, cierre la puerta y espere a que se produzca la ceniza.
2. Cuando el horno esté totalmente apagado desde hace 30 minutos, será posible eliminar las cenizas.

TIPOS DIFERENTES DE LEÑA

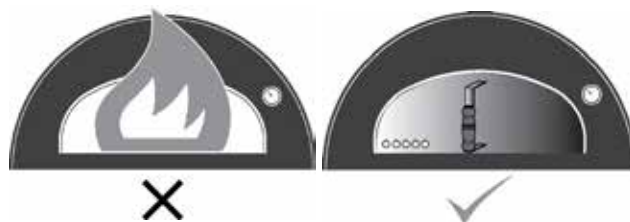
- Use leña de dimensiones pequeñas y muy seca sobre todo para el encendido.
- Cada tipo de leña confiere una fragancia diferente a los alimentos, por ejemplo, si se usa leña de árboles frutales se donará a los alimentos un aroma más gustoso. De forma parecida, arce, nogal y castaño son idóneos para otros alimentos como la carne.
- La leña tratada, resinosa o restos de leña deben evitarse terminantemente.
- La leña mojada o ligeramente húmeda podrá producir crepitaciones que son la consecuencia del aumento del volumen del agua. Esto producirá mucho humo y menos calor.

PIRÓMETRO

- El pirómetro mide la temperatura en un punto del horno. El valor medido por el pirómetro, por lo tanto, es indicativo. Con la experiencia, será fácil evaluar mejor cuándo el horno está listo para los distintos tipos de cocción. De este modo, adquirirá el control completo del horno y será muy hábil a la hora de elegir la temperatura de cocción. Alfa Pro ofrece el termómetro láser (no suministrado con el horno). Por favor visite nuestro sitio.

PUERTA

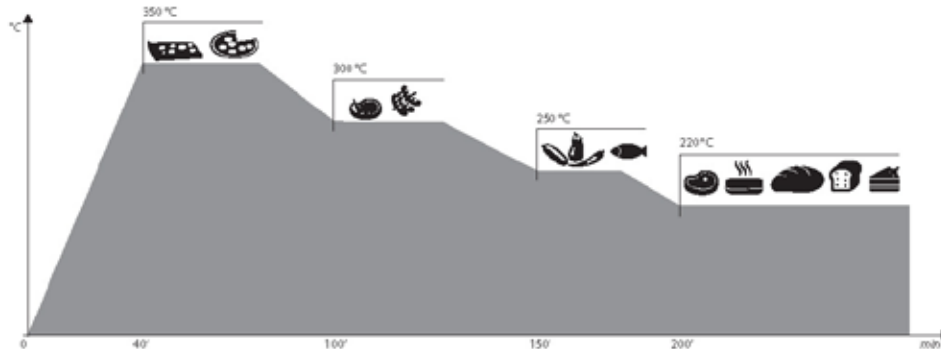
- En caso de fuego excesivo que sale de la boca del horno, use la puerta para regular la llama.
- ADVERTENCIA Este horno no ha sido probado para su uso con puertas. Para reducir el riesgo de incendio o lesiones, no instale puertas.



COCCIÓN

El horno Quattro Pro Top se caracteriza por su velocidad en alcanzar la temperatura, de hecho, después de sólo 40 minutos desde el encendido es posible hornear la primera pizza, con un consumo medio de leña de unos 9 kg/h.

Si necesita cocinar la pizza y otros alimentos a poca distancia de tiempo, le aconsejamos mantener un fuego medio que podrá alimentar según las necesidades. Por ejemplo, después de 40 minutos desde el encendido, es posible hornear la primera pizza y, después, proceder esparciendo la brasa en la superficie refractaria para la cocción en parrilla de carne, pescado o verduras. Además, es posible mantener los alimentos calientes colocándolos al lado de la boca del horno.



MANTENIMIENTO

- La creosota. La formación y la necesidad de su eliminación. Cuando la leña se quema lentamente, produce alquitrán y otros vapores orgánicos que se combinan con la humedad expulsada para formar la creosota. Los vapores de creosota se condensan en el conducto relativamente frío del horno y en la campana extractora de un fuego a combustión lenta. Como resultado, los residuos de la creosota se acumulan en el revestimiento del conducto y en la campana extractora. Cuando se enciende, la creosota produce un fuego extremadamente caliente.
- El conducto de evacuación del horno debe ser inspeccionado al menos dos veces al año para determinar cuando se ha producido la acumulación de creosota.
- Cuando la creosota se ha acumulado debe ser eliminada para reducir el riesgo de incendio.
- Para un mantenimiento correcto del horno asegúrese, antes de encenderlo, de que el conducto de humos esté libre de cualquier objeto y de que la ceniza de la cocción anterior se haya eliminado.
- Con las brasas apagadas, se aconseja eliminar las cenizas.
- El horno puede ser usado durante todo el año; en los meses de invierno, encienda el horno con un fuego moderado para evitar choques térmicos debidos a la humedad.

LIMPIEZA

- Cuando el fuego está pagado y el horno está lo bastante caliente, recoja las cenizas de la cocción anterior con un cepillo metálico y la pala.
- Limpie la superficie (con el horno frío) con un cepillo y pase delicadamente un paño húmedo encima de la misma después de cada uso.
- Para limpiar la parte externa de acero use un paño humedecido con agua.
- Aplique una capa ligera de aceite de vaselina si desea que el metal resulte brillante.
- Una vez al año desmonte y limpie el conducto de humos; podrían entrar animales y/o cenizas y obstruir el paso normal de los humos.
- Si aparece óxido, pase con un cepillo un poco de polish y recubra con una capa ligera de vaselina.
- No use productos químicos para limpiar el horno.
- No limpie el horno durante el uso.

RESOLUCIÓN DE ANOMALÍAS

SI EL HORNO PRODUCE HUMO

- Controle que la leña no esté húmeda y las brasas sin quemar.
- Asegúrese de que se haya producido un fuego con llama viva, gradual pero constante, a fin de evitar una combustión incompleta.
- En caso de instalación en interiores, controle el conducto de humos y el eventual funcionamiento de las tomas de aire presentes dentro del local.
- Se aconseja acercar la puerta.

SI EL HORNO NO SE CALIENTA

- Controle que el fuego se produzca en un lado del horno, no cerca de la boca.
- Alimente el fuego durante 20 minutos con llama viva.
- No acumule la leña encima de la brasa.
- Añada leña al fuego gradualmente.

SI EL HORNO SE ENFRÍA PRONTO

- Compruebe que no presente infiltraciones de humedad y agua.
- Podría tratarse de primer encendido o de un encendido después de un período prolongado de inactividad.
- Evite encender una llama repentina en poco tiempo ya que no podría calentar el horno correctamente.

SI LAS LLAMAS SALEN DE LA BOCA DEL SOMBRERETE

- Evite producir un fuego excesivo y apague de inmediato la llama que sobresale apoyando la puerta a la boca del horno y dejando sólo una abertura de 2 o 3 cm.

SI EL HORNO NO CUECE DE LA FORMA ESPERADA

- Asegúrese de que el horno esté a la temperatura correcta.
- Asegúrese de que el horno mantenga la temperatura seleccionada durante toda la cocción; use la puerta como regulador de potencia: ábrala y ciérrela para determinar el aumento o la reducción de la temperatura.
- Si desea recibir los consejos de un experto, póngase en contacto con nosotros directamente en nuestro sitio web www.alfaprofessional.it
- Alfa Pro no responde por veteados, grietas, fisuras en la superficie, ya que se trata de características intrínsecas del material.

ES

GARANTÍA

Los hornos Alfa Pro cumplen con las normas italianas y europeas.

El horno Quattro Pro Top cuenta con una garantía de 2 (dos) años, un buen mantenimiento y un uso correcto permiten que el horno dure muchos más.

CONSERVE EL COMPROBANTE O LA FACTURA DE COMPRA
ANOTAR EL NÚMERO DE LOTE DE PRODUCCIÓN EN ESTA PLACA DE IDENTIFICACIÓN DE PRODUCTO

ALMACENAJE INVERNAL

Se recomienda guardar el horno en un lugar cubierto durante el invierno, para protegerlo de los agentes atmosféricos. De lo contrario se recomienda usar una funda impermeable transpirable.

NO GARANTIZADOS

La garantía no se aplica en las siguientes condiciones:

1. Si el horno se usa de forma indebida e instalado como se describe en este manual.
2. Si el horno ha sufrido manipulaciones indebidas, ya sea voluntaria o involuntariamente.
3. Si el horno, por cualquier motivo, ha sufrido alteraciones y no se encuentra en las condiciones en las que estaba en el momento de la entrega.
4. Si no se ha usado sólo leña como combustible. No use carbón líquido para asadores, productos químicos u otros combustibles.
5. En caso de daños provocados por el uso de productos químicos dentro o fuera del horno.
6. La puerta no está incluido en la garantía.
7. Los costes de montaje y transporte en relación con la garantía.
8. En caso de daños debidos a un uso con temperaturas por encima del valor límite de 450°C.
9. En el caso en que se utilicen componentes no fabricados o recomendados por Alfa Pro.
10. El daño a las piezas no funcionales y decorativas que no afectan el uso normal del horno, incluyendo rasguños y diferencias de color.
11. Los ladrillos refractarios de la superficie del horno se desgastan con el uso. Alfa Pro puede suministrar los ladrillos de repuesto.

Se recomienda utilizar únicamente las piezas de repuesto recomendadas por Alfa Pro.

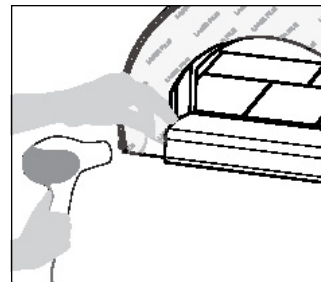
ES

AVERTISSEMENTS

LISEZ ATTENTIVEMENT CES INSTRUCTIONS AVANT D'INSTALLER ET UTILISER CET APPAREIL

SI CE FOUR N'EST PAS UTILISÉ ET INSTALLÉ CORRECTEMENT, IL PEUT PROVOQUER DES INCENDIES;
POUR RÉDUIRE LES RISQUES, SUIVRE LES INSTRUCTIONS ET UTILISER DES MATÉRIAUX
SPÉCIALEMENT CONÇUS POUR DES TEMPÉRATURES ÉLEVÉES.

- Retirer le film protecteur de toutes les surfaces, pour faciliter le retrait utiliser de l'air chaud (par ex: un sèche cheveux).
- Il est également conseillé de graisser légèrement les parties métalliques avec de l'huile de vaseline pour éviter la corrosion.
- Les fours prêts en acier inox Alfa Pro, même s'ils comprennent du matériel isolant entre les deux couches d'acier, pourraient surchauffer à l'extérieur.
- La sécurité doit avoir la première priorité : pendant que le four est en marche s'assurer qu'aucun autre combustible ne soit à proximité de celui-ci.
- S'assurer que le four est positionné loin d'objets ou de matériaux pouvant être endommagés par la chaleur ou par les étincelles.
- Utiliser des couverts et des outils résistant à des températures élevées.
- Pour des raisons de sécurité garder hors de portée des enfants et des animaux domestiques.
- Ne pas déplacer le four pendant l'utilisation.
- Placer le four sur une surface plane et à l'abri de fortes rafales de vent.
- Des étincelles peuvent s'échapper de la bouche du four ; assurez-vous de ne pas placer de liquides inflammables à proximité.
- Ne pas utiliser le four en cas de dysfonctionnement ou de doute de cassure.
- Ne pas s'appuyer contre ou poser des objets sur le four, la stabilité peut être compromise.
- Utiliser la porte en saisissant les poignées.
- À cause de l'effet de la température, la couleur de la surface peut varier.
- Ne pas provoquer de feu excessif sortant de la bouche du four.
- Ne pas toucher les surfaces extérieures et la cheminée pendant l'utilisation.
- Ne pas éteindre le four en jetant de l'eau à l'intérieur.
- Ne pas jeter les morceaux de bois dans le four, mais les déposer dedans.
- Ne pas utiliser de liquides inflammables à proximité du four.
- Ne pas peindre ou appliquer aucun objet sur le four.
- Si vous avez utilisé des combustibles différents du bois.
- Ne vous penchez pas four pendant la mise sous tension de gaz; garder visage et corps à une distance plus de 50 cm de la porte du four.



CONSERVEZ CES INSTRUCTIONS

CONSEILS D'UTILISATION

CET APPAREIL DE CUISSON NE SERA PAS JOINDRE AVEC TOUTE CONSTRUCTION COMBUSTIBLE. SEULEMENT CONSTRUCTION NON-COMBUSTIBLE PEUT ÊTRE UTILISÉ POUR JOINDRE L'UNITÉ.

- ATTENTION: n'encombrez pas la circulation d'air avec des isolants ou d'autres matériaux.
- Si le four n'est pas installé conformément aux règles, un incendie pourrait se déclarer. Pour réduire le risque, suivez les instructions.
- Prière de lire attentivement ces instructions avant d'installer le four. Le fait de ne pas respecter ces instructions peut occasionner des dégâts matériels, des lésions corporelles et même la mort.

POSITIONNER LE FOUR

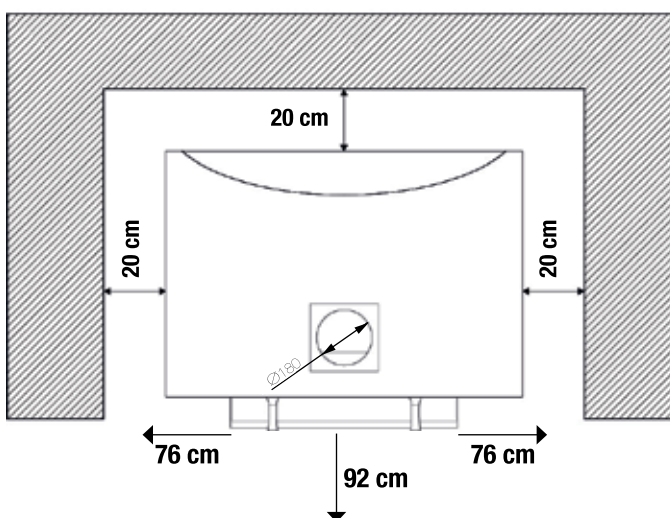
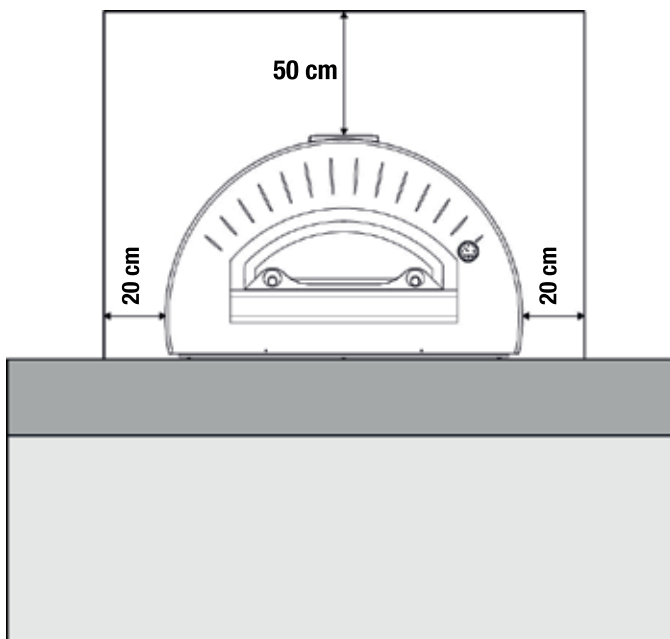
- Installez le four sur des surfaces avec capacité portante suffisante. S'il vous plaît se référer au poids dans la feuille de données: page 3 de ce manuel.
- La sécurité doit passer au premier plan. Pendant que le four est en marche s'assurer qu'aucun autre combustible ou matériaux pouvant être endommagés par la chaleur et par les étincelles se trouvent près de celui-ci.
- Les parois externes de Quattro Pro Top peuvent atteindre des températures de plus de 50°C.
- Positionner le four de manière à ce qu'il n'entre pas en contact avec le mur ou les autres meubles et assurez-vous qu'à côté et derrière le four il y ait un écart d'au moins 20 cm.
- La distance de dégagement minimum par rapport à l'ouverture de la porte du four ou à une surface inflammable est de 76 cm de chaque côté de l'ouverture de la porte et de 92 cm en face.
- Le four doit être connecté à un système d'évacuation des fumées, la cheminée doit être résistante.
- Les éléments secondaires ne doivent pas reposer sur la structure du four.

RANGEMENT DU BOIS

Ne mettez jamais les bûches sur le rebord du four.

À PROPOS DU TUYAU DE LA CHEMINÉE

- Le dispositif de sortie de la fumée du four est avec diamètre de 180 mm.
- La cheminée doit servir un seul appareil thermique et en connecter plus d'un pour une seule cheminée pourrait compromettre une évacuation régulière de la fumée.
- Les courbes à angle supérieur de 45° sont à éviter pour une évacuation appropriée de la fumée.
- Contactez les sapeurs-pompiers locaux au sujet de toute restriction d'installation ou de la nécessité d'une inspection de l'installation du four.
- Cet équipement de cuisson doit être connecté à un système de graisse du système de gaines / appareil de chauffage de cheminée UL usine intégrée (pour les USA au Canada).
- Raccordez le four à un conduit d'évacuation des graisses et à un système d'évacuation de cheminée en conformité aux règles de UL NFPA 96 (chapitre 14) (pour les USA au Canada).



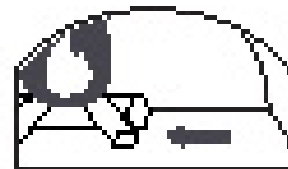
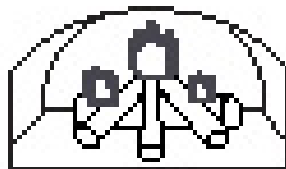
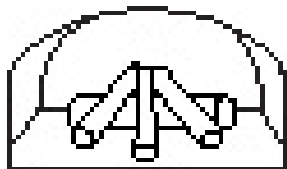
FR

MODE D'EMPLOI

ALLUMAGE

- N'utilisez jamais de l'essence, du kérosène, de l'allume-feu pour charbon de bois ou tout autre liquide combustible pour allumer ou raviver le feu. Gardez tous les liquides loin du four pendant son utilisation.
- Élimination des cendres. Les cendres doivent être placées dans un récipient métallique avec un couvercle à fermeture hermétique. Ce récipient doit être placé sur une surface incombustible ou sur le sol bien à l'écart de tout matériau combustible jusqu'à l'élimination définitive. Lorsque les cendres sont enfouies dans le sol ou dispersées autrement sur place, elles doivent être conservées dans le récipient fermé jusqu'à ce qu'elles soient complètement refroidies.
- Utilisez que du bois combustible.
- N'utilisez pas de produits non conformes aux spécifications concernant ce four.

1. Faire un petit tas de bois au centre du four avec du bois de petite taille et sec.
2. Lorsque le bois a bien pris, insérer les morceaux de bois plus grands et déplacer le feu sur le côté.
3. Après quelques minutes de feu continu, jamais excessif, le four atteint la température de 250°C, en brûlant la suie noire. Désormais le four est prêt à être utilisé.



ÉTEINDRE

1. Pour éteindre le four fermer la porte du four et attendre que les cendres se forment.
2. Quand le four est complètement éteint et que 30 minutes se sont écoulées, vous pouvez enlever les cendres.

DIFFÉRENTS TYPES DE BOIS

- Utiliser du bois de petite taille et très sec surtout pour l'allumage.
- Chaque type de bois donne un arôme différent aux aliments, par exemple si vous utilisez du bois d'arbres fruitiers vos aliments auront plus de goût. De la même manière, l'érable, le noyer et le châtaigner seront des bois excellents pour des aliments comme la viande.
- Le bois traité, résineux ou les résidus de bois ne doivent absolument pas être utilisés.
- Le bois mouillé ou légèrement humide pourrait créer des crépitements, cela est dû à l'augmentation du volume d'eau. Ce qui produira beaucoup de fumée et moins de chaleur.

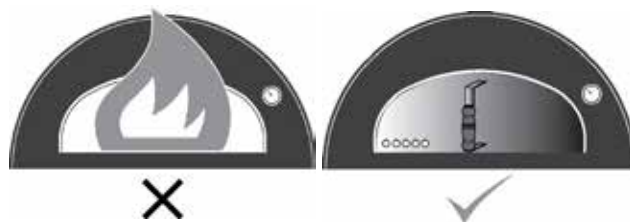
PYROMÈTRE

- Le pyromètre relève la température dans un point du four. La valeur relevée par le pyromètre est donc indicative. Avec l'expérience il sera facile de mieux comprendre quand le four sera prêt pour les différents types de cuisson. Vous apprendrez à mieux contrôler votre four et à choisir la bonne température de cuisson. Alfa Pro vous offre le thermomètre laser (non fourni avec le four). Veuillez visiter notre site.

PORTE

- En cas de feu excessif qui sort de la bouche du four, utiliser la porte pour régler la flamme.

AVERTISSEMENT Ce four n'a pas été testé pour une utilisation avec des portes. Pour réduire le risque d'incendie ou de blessure, ne pas installer des portes.

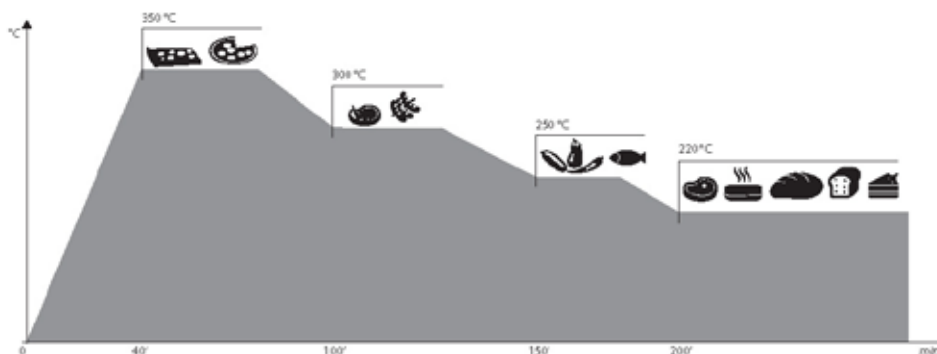


CUISSON

Le four Quattro Pro Top est caractérisé par la vitesse à laquelle il arrive en température, en effet, après 40 minutes seulement à partir de l'allumage, il est possible d'enfourner la première pizza avec une consommation moyenne de bois de 9 kg/h environ.

S'il faut cuisiner la pizza et d'autres aliments à des intervalles rapprochés, nous conseillons d'effectuer un feu moyen qui peut être alimenté en fonction des besoins. Par exemple après 40 minutes de l'allumage il est possible de faire cuire la première pizza et ensuite procéder en étalant la braise sur le plan réfractaire, avec la cuisson à la grille de viandes, poissons ou légumes.

En outre, il est possible de maintenir au chaud les aliments en les positionnant à proximité de l'entrée du four.



ENTRETIEN

- Créosote. Formation et élimination. Lorsque le bois brûle lentement, il produit du goudron et d'autres vapeurs organiques qui se combinent avec l'humidité évacuée pour former la créosote. Des vapeurs de créosote se condensent dans le conduit de fumée relativement froid du four et dans la hotte d'un feu à combustion lente. En conséquence, les résidus de créosote s'accumulent dans ce conduit de fumée et dans la hotte. One fois enflammée, la créosote produit un feu extrêmement chaud.
- La cheminée du four doit être inspectée au moins deux fois dans l'année pour déterminer quand est survenue l'accumulation de créosote.
- Lorsque la créosote s'est accumulée, elle doit être éliminée pour réduire le risque d'incendie.
- Pour un entretien correct du four, s'assurer avant de l'allumer que la cheminée est libre de tout objet et que les cendres de la cuisson précédente ont bien été enlevées.
- Quand la braise est éteinte il est conseillé d'enlever les cendres.
- Le four peut être utilisé toute l'année ; pendant l'hiver allumer le four avec un feu modéré afin d'éviter des chocs thermiques dus à l'humidité.

NETTOYAGE

- Quand le feu est éteint et que le four n'est pas trop chaud, ramasser les cendres de la cuisson précédente avec une brosse métallique et une petite pelle.
- Nettoyer le plan (quand le four est froid) avec une brosse et passer délicatement un linge humide sur le plan après chaque utilisation.
- Pour nettoyer l'extérieur en acier utiliser un chiffon imbibé d'eau.
- Passer une légère couche de protection en utilisant de l'huile de vaseline si vous souhaitez donner un aspect brillant au métal.
- Tous les ans enlever et nettoyer la cheminée; il pourrait y avoir des nids d'insectes et/ou des cendres qui empêchent le passage régulier de la fumée.
- Si des traces de rouille apparaissent les éliminer avec une brosse et du cirage et passer ensuite une légère couche de vaseline.
- Ne pas utiliser de produits chimiques pour nettoyer le four.
- Ne pas nettoyer le four pendant son utilisation.

RÉSOLUTION D'ANOMALIES

SI LE FOUR FAIT DE LA FUMÉE.

- Contrôler si le bois n'est pas trop humide et si les braises sont imbrûlées.
- S'assurer que le feu a été bien allumé avec une flamme bien élevée, graduelle mais constante, afin d'éviter une combustion incomplète.
- Dans le cas d'une installation à l'intérieur, contrôler la cheminée et l'éventuel fonctionnement des prises d'air qui se trouvent à l'intérieur de la pièce.
- Il est conseillé d'entrouvrir la porte du four.

SI LE FOUR NE SE RÉCHAUFFE PAS

- Contrôler si le feu est situé sur un côté du four, et non pas à proximité de la bouche.
- Faire un feu pendant 20 minutes mais avec une flamme bien vive.
- Ne pas entasser le bois sur la braise.
- Ajouter petit à petit le bois sur le feu.

SI LE FOUR SE REFROIDIT TROP VITE

- Vérifier si dans le four il n'y a aucune infiltration d'humidité ou d'eau.
- Il pourrait s'agir d'un premier allumage ou d'un allumage après une longue période d'inactivité.
- Éviter de faire du feu trop rapidement, il ne réchaufferait pas le four comme il faut.

SI LES FLAMMES SORTENT DE LA BOUCHE OU DE LA CHEMINÉE

- Éviter de faire un feu trop vif et éteindre immédiatement la flamme qui sort en mettant la porte sur la bouche du four et en la laissant entrouverte de 2 ou 3 cm.

SI LE FOUR NE CUIT PAS COMME VOUS LE SOUHAITEZ

- Assurez-vous que le four est à la bonne température.
 - Assurez-vous que le four maintient la température choisie pour toute la durée de la cuisson ; utilisez la porte du four comme régulateur de puissance: ouvrir et fermer pour déterminer l'augmentation ou la diminution de la température.
 - Contactez-nous directement pour le conseil d'un expert sur le site www.alfaprofessional.it
- Alfa Pro n'est pas responsable en cas de nervures, fissures, craquelures du plan, parce qu'il s'agit d'une caractéristique intrinsèque du matériau.

GARANTIE

Les fours Alfa Pro sont entièrement compatibles avec les projets des normes italiennes et européennes. Le four Quattro Pro Top est garanti deux (2) ans, un bon entretien et une utilisation correcte permettent au four de durer beaucoup plus longtemps.

CONSERVEZ SOIGNEUSEMENT VOTRE TICKET DE CAISSE OU LA FACTURE D'ACHAT
NOTEZ LE NUMÉRO DE LOT DE LA PRODUCTION SUR CE IDENTIFICATION PRODUIT TAG

ABRI HIVERNAL

Il est conseillé de mettre le four à l'abri pendant les mois d'hiver afin de le protéger des agents atmosphériques. Sinon il est conseillé de le couvrir avec une toile imperméable transpirante.

SANS GARANTIE

La garantie ne s'applique pas pour les options suivantes :

1. Si le four n'est pas utilisé de manière appropriée et installé comme décrit dans ce manuel.
2. Si le four a subi des altérations aussi bien volontairement qu'involontairement.
3. Si le four, pour n'importe quelle raison que ce soit, a subi des altérations et ne se trouve plus dans le même état qu'au moment de la livraison du produit
4. Si vous avez utilisé des combustibles différents du bois. Ne pas utiliser de charbon liquide pour barbecue, des produits chimiques ou d'autres combustibles.
5. Si l'endommagement est dû à l'utilisation de produits chimiques à l'intérieur ou à l'extérieur du four.
6. La porte n'est pas sous garantie.
7. Les coûts de montage et de transport dans le cadre de la garantie.
8. Dommages dus au dépassement de la limite de température de 450°C.
9. Dans le cas où vous utilisez des composants non fournis ou recommandés Alfa Pro.
10. Les dommages causés à pas fonctionnel et décoratif qui ne porte pas atteinte à l'utilisation normale du four, notamment les éraflures et les différences de couleur.
11. Avec l'utilisation, les dalles creuses réfractaires du plan du four sont sujettes à usure. Alfa Pro met à disposition de la clientèle des dalles comme pièces de rechange.

Nous recommandons l'usage exclusif des pièces de remplacement conseillées par Alfa Pro.

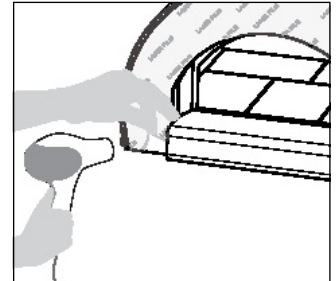
FR

WARNUNG

BEDIENUNGSANLEITUNG VOR DER MONTAGE UND DER VERWENDUNG DES GERÄTES BITTE VOLLSTÄNDIG DURCHLESEN.

DIESER BACKOFEN KANN BEI UNSACHGEMÄSSER BETRIEBUNG UND INSTALLATION EINEN BRAND VERURSACHEN. ZUR VERMINDERUNG DES RISIKOS BITTE DIE ANWEISUNGEN LESEN UND MATERIALIEN VERWENDEN, DIE SPEZIELL FÜR HOHE TEMPERATUREN ENTWICKELT WURDEN.

- Vor der Zündung Schutzfolie entfernen, damit es einfach ist mit warmer Luft (z.B. Haarfön).
- Wird empfohlen, alle Metallteile mit Vaselineöl einzufetten, um eine Korrosion derselben zu vermeiden.
- Die Edelstahl-Backöfen von Alfa Pro könnten außen sehr heiß werden, auch wenn sich zwischen den beiden Stahlschichten Isoliermaterialien befinden.
- Die Sicherheit muss an erster Stelle stehen: Wenn der Backofen in Betrieb ist muss sichergestellt werden, dass sich kein anderer Brennstoff in dessen Nähe befinden.
- Sicherstellen, dass der Ofen von Gegenständen und Materialien entfernt aufgestellt ist, die durch die Hitze und die Funken beschädigt werden können.
- Hitzebeständiges Besteck und Zubehör verwenden.
- Aus Sicherheitsgründen ist dafür zu sorgen, dass Kinder und Haustiere sich nicht in der Nähe des Backofens aufhalten.
- Den Backofen während der Benutzung nicht bewegen.
- Den Backofen auf einer ebenen Fläche und außerhalb der Reichweite von Windböen aufstellen.
- Aus der Backofenöffnung könnten Funken austreten. Sicherstellen, dass keine entzündlichen Flüssigkeiten in ihrer Nähe platziert werden.
- Den Backofen bei Betriebsstörungen oder bei Schadensverdacht nicht verwenden.
- Weder sich selbst noch Gegenstände an den Backofen lehnen; Die Stabilität könnte beeinträchtigt werden.
- Die Backofentür mit den Griffen bedienen.
- Die Farbe der Oberfläche könnte aufgrund der Temperatur variieren.
- Darauf achten, dass das Feuer nicht zu groß wird und aus der Ofenöffnung tritt.
- Die äußeren Oberflächen und den Rauchabzug während des Betriebs nicht berühren.
- Das Feuer im Backofen nicht löschen, indem Wasser in seinen Innenraum geschüttet wird.
- Die Holzscheite nicht in den Ofen werfen, sondern dort ablegen.
- Keine entzündlichen Flüssigkeiten in der Nähe des Ofens benutzen.
- Den Backofen nicht anstreichen oder Gegenstände an ihm befestigen.
- Keine anderen Brennstoffe als Holz verwenden.
- Während des zündvorgangs sich nicht in Richtung Backofen beugen; mit Gesicht und Körper mindestens 50 cm abstand zur Backofentür wahren.



DE

BITTE DIESE ANLEITUNG AUFBEWAHREN

MONTAGE

DIESE KOCHGERÄTE SIND NICHT MIT BRENNBAREM CONSTRUCTION BEILIEGENDER. NUR NICHT-BRENNBARER BAUART KANN DIE EINHEIT EINZUSCHLIESSEN VERWENDET WERDEN.

- **WARNUNG:** Die Luftaustrittsöffnungen nicht mit Isolierung oder anderen Materialien abdecken.
- Die fehlerlose Montage des Ofens kann zu einem Brand führen. Bitte beachten Sie die folgende Montageanleitung, um die Gefahr von Feuer zu verringern.
- Bitte lesen Sie die Bedienungsanleitung vor der Montage des Ofens durch. Bei Nichteinhaltung kann es zu Sachschäden, zu Körperverletzungen bzw. Tod führen.

DEN BACKOFEN POSITIONIEREN

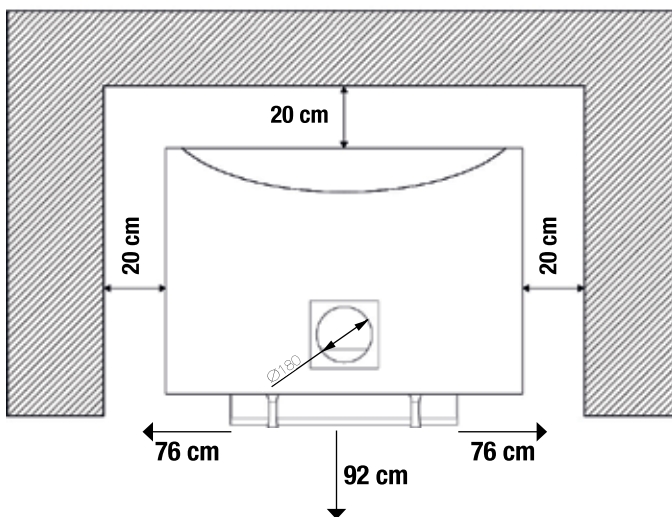
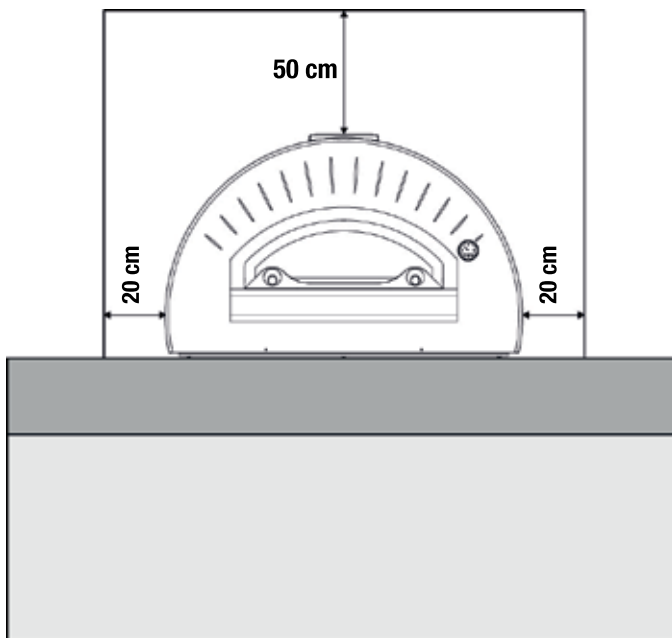
- Installieren Sie den Ofen auf einer Oberfläche mit ausreichender Tragfähigkeit. Bitte beziehen Sie sich auf das Gewicht im Datenblatt: Seite 3 dieser Anleitung.
- Die Sicherheit muss an erster Stelle stehen. Wenn der Backofen in Betrieb ist muss sichergestellt werden, dass sich kein anderer Brennstoff oder andere Materialien, die durch die Wärme oder den Funken beschädigt werden können, in dessen Nähe sind.
- Die Außenwände des Quattro Pro Top können Temperaturen über 50°C erreichen.
- Den Backofen nicht an die Wand oder andere Einrichtungsgegenstände gelehnt positionieren und sicherstellen, dass seitlich und an der Rückseite des Backofens ein Abstand von mindestens 20 cm vorhanden ist.
- Die minimale Erweiterungsflächen für brennbare Fußboden in Bezug auf die Türöffnung vom Ofen sind: 30 Zoll auf jeder Seite der Türöffnung und 36 Zoll vor der Türöffnung.
- Der Ofen muss an ein Rauchauslasssystem angeschlossen sein, und der Rauchabzug muss völlig dicht sein.
- Die zusätzlichen Maurerarbeiten dürfen nicht die Ofenkonstruktion beschweren.

HOLZLAGER

- Niemals die Holzscheite auf die Ablage des Ofens legen.

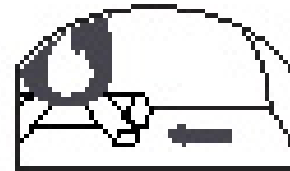
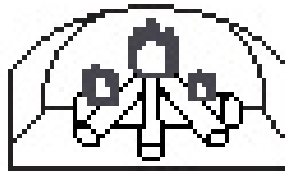
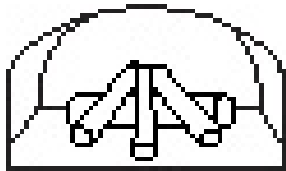
ANMERKUNGEN ZUM RAUCHABZUG

- Der Ausgang der Rauch der Holzofen mit einem Durchmesser von 180 mm
- Grundsätzlich muss pro Heizgerät ein Rauchabzug vorhanden sein. Der Anschluss mehrerer Rauchabzüge könnte einen regulären Rauchaustritt behindern.
- Auf keinen Fall sollten Kniestücke mit einem Winkel über 45° verwendet werden, damit der Rauch einwandfrei austreten kann.
- Wegen Installations-Beschränkungen oder Überprüfung der Montage des Ofens sich an die Feuerwehr wenden.



HINWEISE ANZÜNDEN

- Niemals Benzin, Brennstoff für Laternen, Kerosin, Flüssiggas für Feuerzeuge oder andere leicht entflammare Flüssigkeiten verwenden, um das Feuer anzuzünden oder den eingeschalteten Ofen anzufeuern. Diese Flüssigkeiten vom Ofen fernhalten.
 - Legen der Asche - Die Asche soll in einen Metallbehälter mit einem enganliegenden Deckel gelegt werden. Den geschlossenen Behälter mit Asche auf eine nicht brennbare Fläche oder auf den Fußboden in ausreichender Entfernung von allen brennbaren Materialien, bis zur endgültigen Beseitigung legen. Falls die Asche im Boden eingegraben oder ansonst zerstreut wird, die Glut bis dem vollständigem Abkühlen in dem geschlossenen Behälter bewahren.
 - Nur festen Holzbrennstoffen verwenden
 - Nur spezifische Produkten für den Ofen verwenden.
1. Kleine trockene Holzstückchen in der Mitte des Ofens anhäufen.
 2. Sobald das Holz gut brennt, größere Holzscheite nachlegen und das Feuer auf eine Seite verlegen.
 3. Nach einigen Minuten, in denen das Feuer kontinuierlich, jedoch nicht zu stark brennt, erreicht der Ofen eine Temperatur von 250 °C und verbrennt den dunklen Ruß. Nun ist der Backofen betriebsbereit.



LÖSCHEN

1. Zum Löschen des Feuers die Tür schließen und warten, bis sich Asche bildet.
2. Wenn das Feuer seit 30 Minuten vollständig gelöscht ist, kann die Asche vollständig entfernt werden.

VERSCHIEDENE HOLZARTEN

- Zum Anzünden kleine und sehr trockene Holzstückchen verwenden.
- Jede Holzart verleiht den Speisen ein anderes Aroma. Wird beispielsweise das Holz von Obstbäumen verwendet, kann den Gerichten ein schmackhafteres Aroma gegeben werden. Ähnlich verhält es sich mit Ahorn, Walnuss und Kastanie; diese eignen sich z.B. für Fleischgerichte.
- Behandeltes, lackiertes oder harziges Holz sowie Holzreste dürfen auf keinen Fall verwendet werden.
- Nasses oder leicht feuchtes Holz kann ein Geprassel auslösen, was eine Folge des höheren Wasservolumens ist. Dadurch entsteht viel Rauch und weniger Hitze.

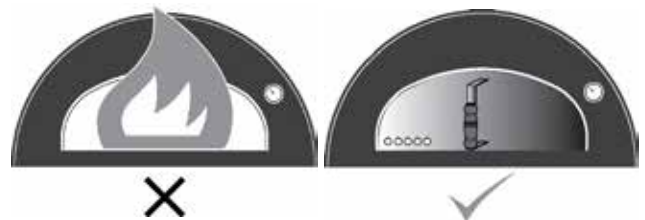
PYROMETER

- Das Pyrometer erfasst die Temperatur an einer Stelle des Ofens. Deshalb gibt das Pyrometer lediglich einen Richtwert an. Mit der Erfahrung wird immer besser beurteilt werden können, wann der Ofen für die verschiedenen Zubereitungsarten bereit ist. Es wird folglich eine vollständige Kontrolle des Ofens erworben und eine große Geschicklichkeit bei der Wahl der richtigen Backtemperatur. Alfa Pro bietet das Infrarot-Thermometer (nicht mit dem Ofen ausgestattet) an. Besuchen Sie

OFENKLAPPE

- Falls das Feuer zu stark aus der Ofenöffnung heraustritt, die Klappe benutzen, um die Flamme einzustellen.

WARNUNG: Dieser Ofen wurde für den Einsatz getestet mit Türen nicht. Um das Risiko von Feuer oder Verletzungen zu vermeiden, keine Türen zu installieren.

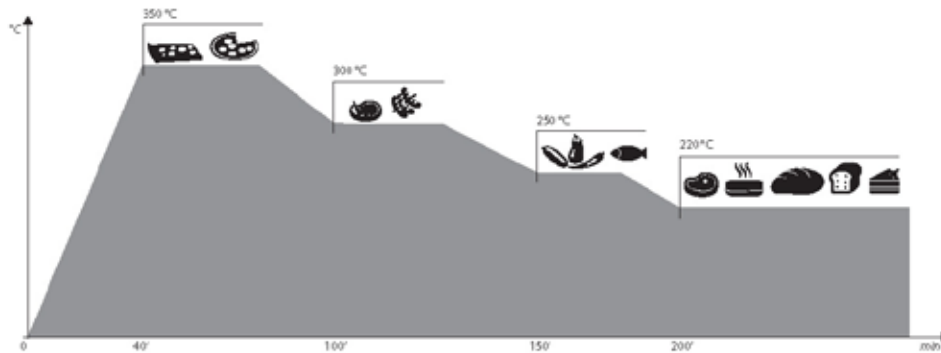


BACKEN

Der Ofen Quattro Pro Top zeichnet sich durch die Geschwindigkeit aus, mit der die gewünschte Temperatur erreicht wird: Nur 40 Minuten nach dem Anzünden kann die erste Pizza - bei einem durchschnittlichen Holzverbrauch von 9 kg/h - aus dem Ofen geholt werden.

Wenn Pizza und andere Speisen rasch hintereinander gegart werden müssen, empfiehlt sich ein Feuer mittlerer Stärke, das den Anforderungen angepasst wird. 40 Minuten nach dem Anfachen ist es beispielsweise möglich, die erste Pizza zu backen und dann die Glut auf der Schamottefläche zu verteilen, um Fleisch, Fisch oder Gemüse auf dem Grill zuzubereiten.

Außerdem können Speisen warm gehalten werden, indem sie in der Nähe der Ofenöffnung abgestellt werden



WARTUNG

- Kreosot - Bildung und Entfernung. Wenn das Holz langsam verbrennt, entstehen Teer und andere organische Dämpfe, die in Verbindung mit der Luftfeuchtigkeit sich als Kreosotdampf befinden. Die Kreosotdämpfe kondensieren in dem kalten Schornstein und in der Dunstabzugshaube von einem langsam brennenden Feuer. Infolgedessen häufen Kreosot-Rückstände sich in den Schornsteinwänden und in der Dunstabzugshaube an. Wenn sich Kreosot entzündet, können extrem hohe Flammen entstehen.
- Das Ofen-Rauchrohr mindestens zweimal pro Jahr überprüfen lassen, um eine Anhäufung festzustellen.
- Die überschüssige Anhäufung von Kreosot entfernen, um die Gefahr von Feuer zu verringern.
- Für eine korrekte Wartung des Ofens ist vor dem Anzünden immer zu prüfen, dass der Rauchabzug frei von Gegenständen ist und die Asche des vorigen Gebrauchs beseitigt wurde.
- Die Asche sollte entfernt werden, nachdem die Glut erloschen ist.
- Der Ofen kann das ganze Jahr über benutzt werden; In den Wintermonaten ist der Ofen mit einem mäßigen Feuer anzuzünden, um durch die Feuchtigkeit verursachte Wärmeschocks zu vermeiden..

REINIGUNG

- Wenn das Feuer erloschen und der Ofen nicht heiß ist, die Rückstände des vorherigen Backvorgangs mit einer Bürste und einem Metallbehälter sammeln.
- Fläche (bei kaltem Ofen) mit einer Bürste reinigen und vorsichtig mit einem feuchten Tuch abwischen Nach jedem Gebrauch.
- Zum Reinigen des Außenbereichs aus Edelstahl ein mit Wasser getränktes Tuch verwenden.
- Eine dünne Schutzschicht Vaselineöl auftragen, um das Metall zum Glänzen zu bringen.
- Einmal pro Jahr den Rauchabzug abnehmen und reinigen. Tiere könnten darin genistet haben und/oder Ascheanhäufungen vorhanden sein, die den regulären Rauchdurchgang behindern.
- Rostspuren sind mit einer Polish-Bürste zu entfernen und mit einer dünnen Schicht Vaselineöl abzudecken.
- Zur Reinigung des Backofens keine chemischen Mittel verwenden.
- Den Backofen nicht während des Betriebs reinigen.

FEHLERLÖSUNG

WENN DER BACKOFEN RAUCH ERZEUGT

- Kontrollieren, ob das Holz zu feucht und die Glut heiß ist.
- Sicherstellen, dass ein Feuer mit lohender Flamme entfacht wurde, das graduell und konstant brennt, um eine unvollständige Verbrennung zu verhindern.
- Bei einer Installation im Inneren ist der Rauchabzug und die eventuelle Funktionstüchtigkeit der im Raum vorhandenen Luftausgänge zu kontrollieren.
- Die Tür sollte geschlossen werden.

WENN DER BACKOFEN NICHT HEISS WIRD

- Kontrollieren, dass das Feuer auf einer Seite des Ofens und nicht in der Nähe der Backofenöffnung entzündet wurde.
- Das Feuer 20 Minuten bei lohender Flamme brennen lassen.
- Das Holz nicht auf der Glut stapeln.
- Das Holz nach und nach auf das Feuer legen.

WENN DER BACKOFEN SCHNELL ABKÜHLT

- Prüfen, ob Feuchtigkeit und Wasser in den Backofen eindringen.
- Es könnte sich um ein erstes Anzünden oder ein Anzünden nach einer langen Nichtbenutzung handeln.
- Kein kurzes und schnelles Feuer entfachen, durch das der Backofen nicht vollständig erhitzt würde.

WENN DIE FLAMMEN AUS DER OFENÖFFNUNG ODER DEN SCHORNSTEIN AUSTRETEN

- Kein zu starkes Feuer entfachen und die austretende Flamme sofort löschen, indem die Tür an die Ofenöffnung gelehnt und nur ein Luftspalt von 2 oder 3 cm offen gelassen wird.

WENN DAS BACKERGEBNIS NICHT DEN WÜNSCHEN ENTSPRICHT

- Sicherstellen, dass der Backofen die richtige Temperatur hat.
 - Überprüfen, ob der Backofen während der gesamten Garzeit die gewählte Temperatur beibehält. Die Tür als Leistungsregler verwenden: Durch Öffnen und Schließen das Erhöhen oder Senken der Temperatur bestimmen.
 - Für den Rat eines Experten können Sie uns direkt auf www.alfaprofessional.it kontaktieren.
- Alfa Pro haftet nicht für Äderungen, Risse, Haarrisse des Ofenbodens, da diese dem Material innewohnende Eigenschaft darstellen.

GARANTIE

Die Alfa Pro Öfen erfüllen in jeder Hinsicht die italienischen und europäischen Vorschriften. Der Ofen Quattro Pro Top hat eine Garantie von 2 (zwei) Jahren. Bei einer richtigen Pflege und einem korrekten Gebrauch hat der Ofen jedoch eine wesentlich längere Haltbarkeit.

ES WIRD DARUM GEBETEN, DEN KASSENZETTEL ODER DIE RECHNUNG AUFZUBEWAHREN
NOTIEREN SIE DIE NUMMER DER PRODUKTION LOT AUF DIESER PLATTE PRODUKT

EINLAGERUNG IM WINTER

Es wird empfohlen, den Backofen während der Wintermonate an einem überdachten und trockenen Ort aufzubewahren, um ihn vor Witterungseinflüssen zu schützen. Ansonsten wird eine wasserfeste, atmungsaktive Abdeckung empfohlen.

GARANTIEAUSSCHLUSS

Die Garantie tritt unter folgenden Bedingungen nicht in Kraft:

1. Sollte der Backofen NICHT ordnungsgemäß verwendet werden und installiert, wie in diesem Handbuch beschrieben.
2. Sollte der Backofen, beabsichtigt oder unbeabsichtigt, auf irgendeine Weise beschädigt worden sein.
3. Sollte der Backofen aus einem beliebigen Grund verändert worden sein und sich nicht mehr im bei der Lieferung vorgefundenen Zustand befinden.
4. Sollte als Brennstoff NICHT ausschließlich Holz verwendet worden sein. Keine Flüssigkohle für den Grill, chemische Stoffe o.a. verwenden.
5. Sollte der Schaden das Ergebnis einer Verwendung von chemischen Produkten im Inneren oder Äußeren des Backofens sein.
6. Die Türe hat keine Garantie.
7. Kosten für Montage und Transport in Zusammenhang mit der Garantie.
8. Schäden, die durch Überschreiten der Grenztemperatur auf der Bäckfläche von 450°C verursacht werden.
9. Bei Verwendung von Bauteilen, die nicht von Alfa Pro hergestellt oder empfohlen wurden.
10. Schäden an Teilen, die nicht funktionalen und dekorativen, die keinen Einfluss auf die normale Nutzung des Ofens, einschließlich Kratzer und Farbunterschiede.
11. Die Schamotteplatten der Backfläche nutzen beim Gebrauch ab. Alfa Pro stellt Ersatzplatten zur Verfügung.

NUR ERSATZTEILE VERWENDEN, DIE VON Alfa Pro EMPFOHLEN WURDEN.



ALFA REFRATTARI S.R.L.
via Osteria della Fontana 63, 03012 Anagni (FR), ITALY
Tel +39 (0) 775.7821 – Fax +39 (0) 775.782238
info@alfaprofessional.it - 800.77.77.30

alfaprofessional.it