

Caratteristiche tecniche / Technical details

Combustibile consigliato <i>Recommended fuel</i>	Gas GPL (G30/G31) LPG gas (G30/G31)
Categoria gas <i>Gas category</i>	I3+ GPL
Consumo medio <i>Medium fuel consumption</i>	1,1 kg/h (G30/G31)
Dim. piano forno <i>Oven floor dim.</i>	70 x 42 x 5 cm 28 x 14 x 2 in
Area piano forno <i>Oven floor area</i>	0,29 m ² 455 in ²
Peso Forno <i>Oven Weight</i>	170 kg 375 lbs
Temperatura massima <i>Max oven temperature</i>	450°C 752°F
Minuti per scaldare <i>Heating time</i>	30
N° pizze alla volta <i>Pizza capacity</i>	2
Informata di pane <i>Bread capacity</i>	2 kg 4,4 lbs
Portata termica nominale <i>Heat capacity</i>	18 kW - 15500 kCal/h
Funzionamento a G30/G31 <i>G30/G31 operation</i>	28..30 / 37 mbar
Flusso volumetrico fumi <i>Mass flow rate of flue gases Mfg</i>	28,92 g/s
Portata aspirazione cappa (*) <i>Hood flow rate (*)</i>	680 m ³ /h 400 cfm

(*) consigliato nel caso di installazione con cappa di aspirazione (non inclusa)
(* recommended in case of installation with aspiration hood (not included))



Materiali utilizzati / Used material:

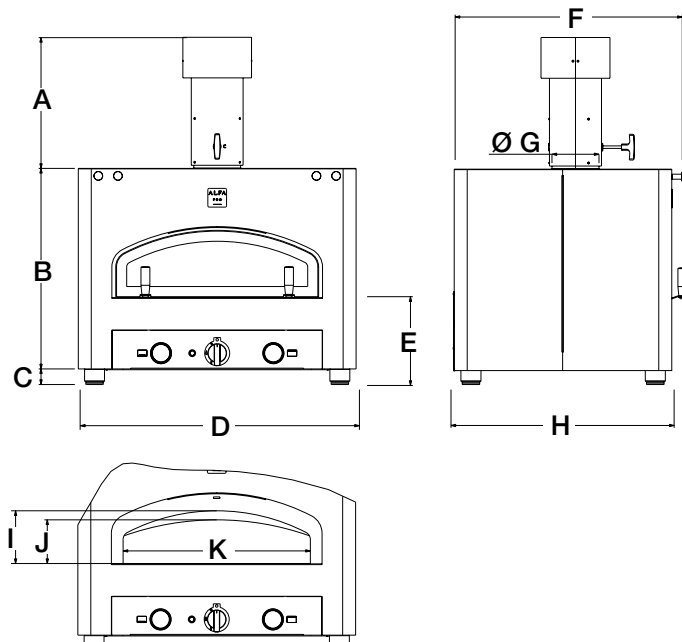
lamiera ferro, acciaio inox, fibra ceramica
sheet iron, stainless steel, ceramic fiber

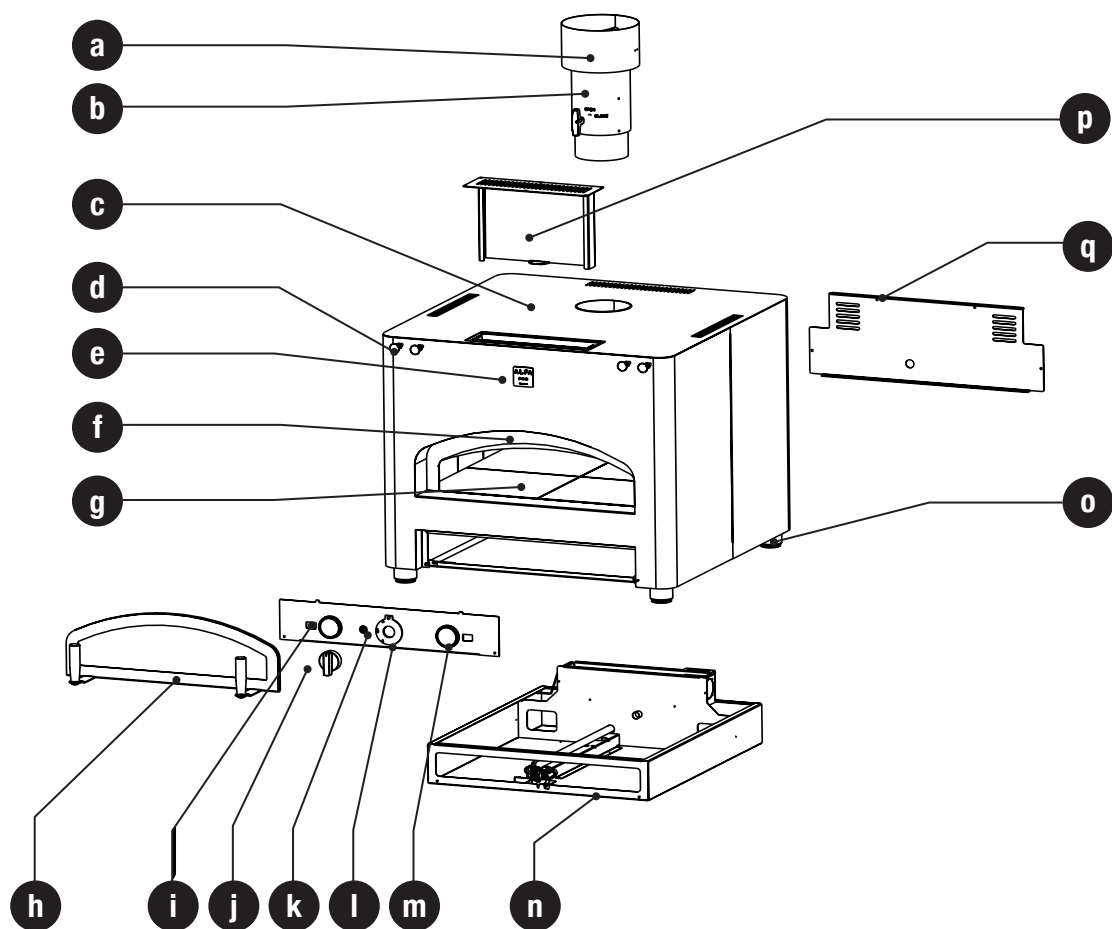
Tipo di refrattario / Type of refractory:

tavola silico-alluminoso
tile silico-alluminoso

Misure / Dimensions

A	34,0 cm / 13,4 in
B	71,2 cm / 28,0 in
C	5,2 - 6,9 cm / 2,0 - 2,7 in
D	89,0 cm / 35,0 in
E	27,8 cm / 10,9 in
F	74,9 cm / 29,5 in
G	15,0 cm / 05,9 in
H	70,0 cm / 27,5 in
I	16,9 cm / 6,7 in
J	14,0 cm / 5,5 in
K	60,0 cm / 23,6 in





	DESCRIZIONE	N°
a	COMINGOLO	1
b	CANNA FUMARIA	1
c	CARTER ESTERNO	1
d	APPENDINO	4
e	LOGO	1
f	CAMERA DI COMBUSTIONE	1
g	PIANO REFRATTARIO	1
h	SPORTELLO	1
i	PLANCIA DI CONTROLLO	1
j	MANOPOLA	1
k	PULSANTE DI ACCENSIONE	1
l	GHIERA MANOPOLA	1
m	TERMOMETRO	2
n	CASSETTO KIT GAS	1
o	PIEDINO DI LIVELLAMENTO	4
p	GRIGLIA ARIA	1
q	CARTER GAS	1