

Caratteristiche tecniche / Technical details

Combustibile consigliato <i>Recommended fuel</i>	Gas GPL (G30/G31) LPG gas (G30/G31)
Categoria gas <i>Gas category</i>	I3+ GPL
Consumo medio <i>Medium fuel consumption</i>	1,40 kg/h (G30/G31)
Dim. piano forno <i>Oven floor dim.</i>	70 x 66 x 5 cm 28 x 26 x 2 in
Area piano forno <i>Oven floor area</i>	0,46 m ² 728 in ²
Peso Forno / Forno + Base <i>Oven Weight / Oven + Base</i>	210 kg / 310kg 463 lbs / 683 lbs
Temperatura massima <i>Max oven temperature</i>	450°C 752°F
Minuti per scaldare <i>Heating time</i>	30
N° pizze alla volta <i>Pizza capacity</i>	4
Infornata di pane <i>Bread capacity</i>	4 kg 8,8 lbs
Portata termica nominale <i>Heat capacity</i>	21 kW - 18050 kCal/h
Funzionamento a G30/G31 <i>G30/G31 operation</i>	28..30 / 37 mbar
Flusso volumetrico fumi <i>Mass flow rate of flue gases Mfg</i>	28,92 g/s
Portata aspirazione cappa (*) <i>Hood flow rate (*)</i>	816 m ³ /h 481 cfm

(*) consigliato nel caso di installazione con cappa di aspirazione (non inclusa)
(* recommended in case of installation with aspiration hood (not included))



Qubo 90 viene fornito senza base, la base del forno è fornita separatamente.

Qubo 90 is not equipped with the base, the base can also be purchased separately.

Materiali utilizzati / Used material:

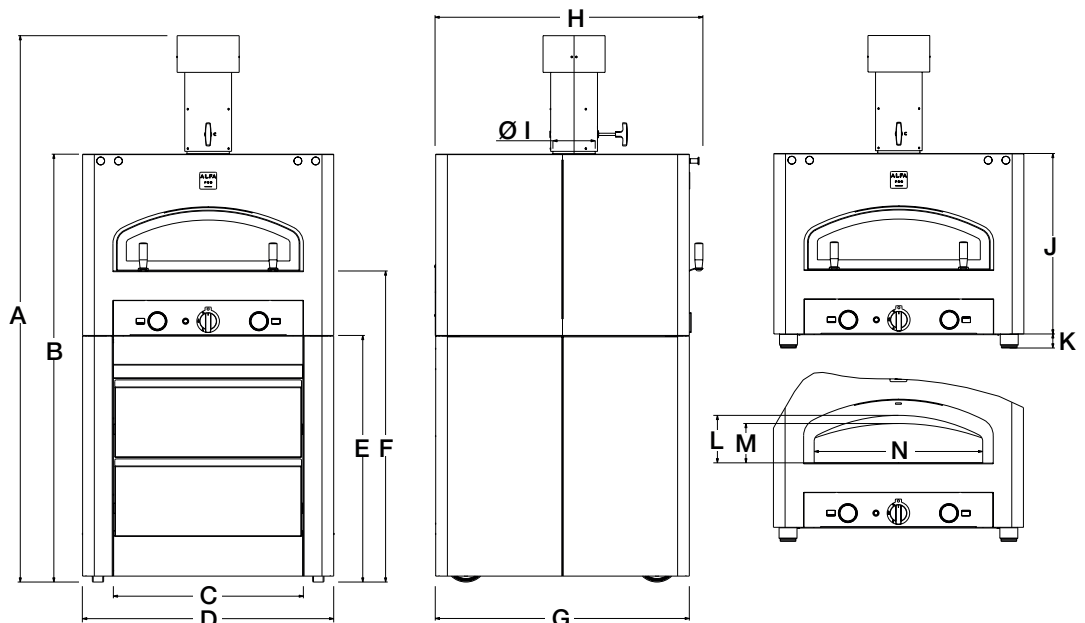
acciaio inox, fibra ceramica
stainless steel, ceramic fiber

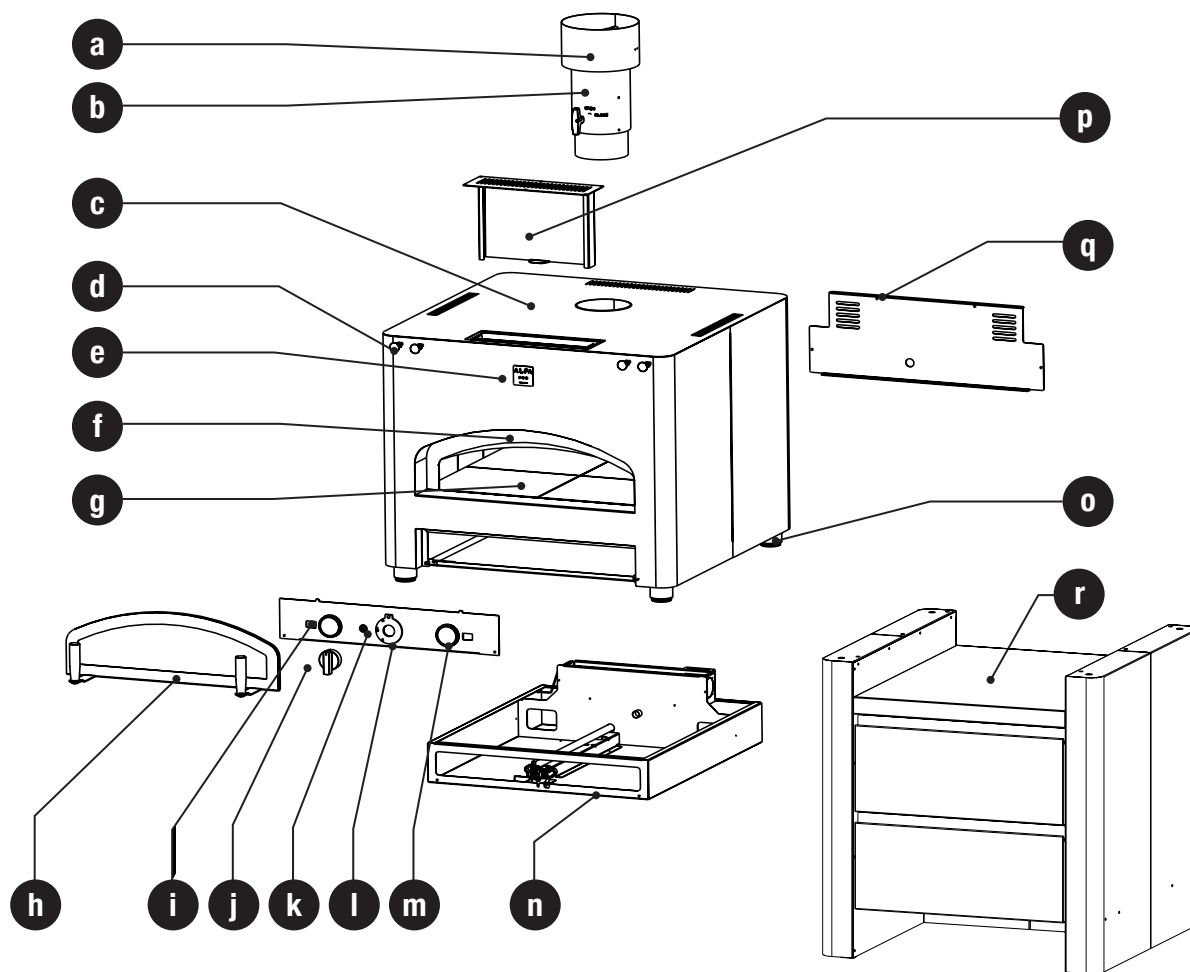
Tipo di refrattario / Type of refractory:

tavola silico-alluminoso
tile silico-alluminoso

Misure / Dimensions

A	192,7 cm / 75,8 in
B	158,7 cm / 62,5 in
C	67,4 cm / 26,5 in
D	89,0 cm / 35,0 in
E	87,4 cm / 34,4 in
F	110,3 cm / 43,4 in
G	90,0 cm / 35,4 in
H	95,0 cm / 37,4 in
I	15,0 cm / 5,9 in
J	71,2 cm / 28,0 in
K	5,2 - 6,9 cm / 2,0 - 2,7 in
L	16,9 cm / 6,7 in
M	14,0 cm / 5,5 in
N	60,0 cm / 23,6 in





	DESCRIZIONE	N°
a	COMINGOLO	1
b	CANNA FUMARIA	1
c	CARTER ESTERNO	1
d	APPENDINO	4
e	LOGO	1
f	CAMERA DI COMBUSTIONE	1
g	PIANO REFRATTARIO	1
h	SPORTELLO	1
i	PLANCIA DI CONTROLLO	1
j	MANOPOLA	1
k	PULSANTE DI ACCENSIONE	1
l	GHIERA MANOPOLA	1
m	TERMOMETRO	2
n	CASSETTO KIT GAS	1
o	PIEDINO DI LIVELLAMENTO	4
p	GRIGLIA ARIA	1
q	CARTER GAS	1

(*): Qubo 90 viene fornito senza base, la base del forno è fornita separatamente.

(*): Qubo 90 is not equipped with the base, the base can also be purchased separately.