

ALFA  
LIVING

**SCHEDA TECNICA**

forno a gas metano  
DOLCE VITA

FXDOLC-MGRI

diamond  
grey



**Materiali utilizzati:** lamiera ferro, acciaio inox, fibra ceramica  
**Tipo di refrattario:** tavella silico-alluminoso  
**Combustibile raccomandato:** gas Metano

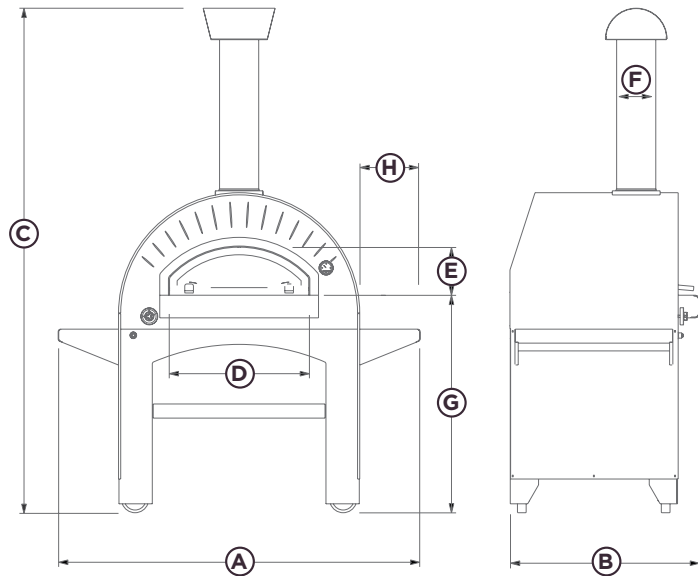
**Used material:** iron sheet, stainless steel, ceramic fiber  
**Type of refractory:** Alumina silicate bricks  
**Recommended fuel:** Natural gas (Methane)

**Dettagli tecnici / Technical details**

<b>Peso</b> <i>Weight</i>	220 kg 485 lbs	<b>Temperatura massima</b> <i>Max oven temperature</i>	400°C 752°F
<b>Area piano forno</b> <i>Oven floor area</i>	0,48 m <sup>2</sup> 5,16 ft <sup>2</sup>	<b>Combustibile raccomandato</b> <i>Recommended fuel</i>	Gas metano (G20) Natural gas (G20)
<b>Dim. piano forno</b> <i>Oven floor dim.</i>	80 x 60 x 5,4 cm 31,5 x 23,6 x 2 in	<b>Categoria gas</b> <i>Gas category</i>	I2H (Metano)
<b>Minuti per scaldare</b> <i>Heating time (min)</i>	15	<b>Consumo massimo (G20)</b> <i>Maximum consumption (G20)</i>	1,76 m <sup>3</sup> /h
<b>N° pizze alla volta</b> <i>Pizza capacity</i>	4	<b>Potenza nominale</b> <i>Heat capacity</i>	18,5 kW
<b>Infornata di pane</b> <i>Bread capacity</i>	4 kg 8,8 lbs	<b>Funzionamento a G20</b> <i>G20 operation</i>	20 mbar

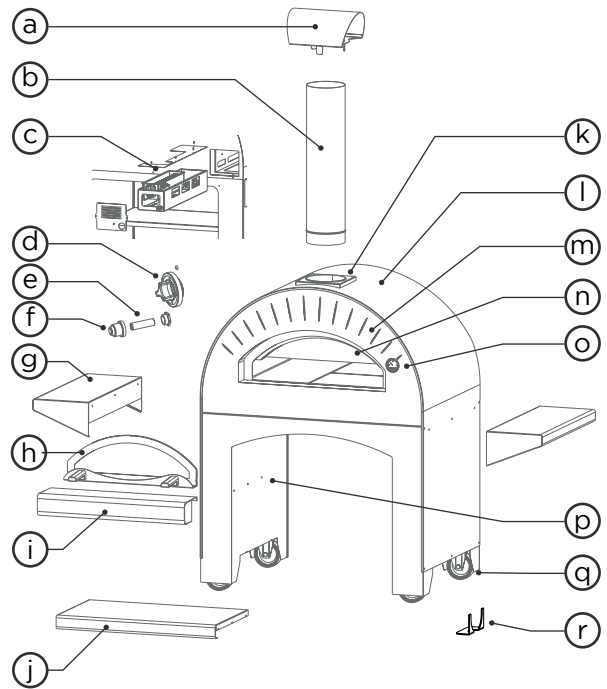
## Misure / Dimensions

<b>A</b>	166,4 cm	65,5 in
<b>B</b>	87,2 cm	34,3 in
<b>C</b>	232 cm	91,3 in
<b>D</b>	64 cm	25,2 in
<b>E</b>	22 cm	8,6 in
<b>F</b>	18,0 cm	7,1 in
<b>G</b>	100 cm	39,3 in
<b>H</b>	27,7 cm	10,9 in



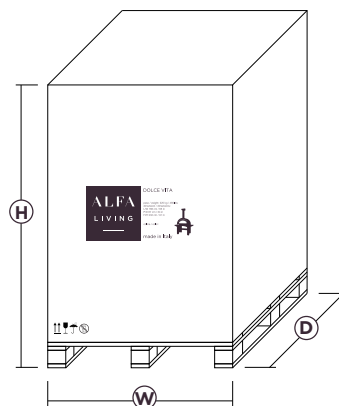
## Lista componenti / Assembly part list

CODICE	N°	DESCRIZIONE
<b>a</b>	SDVG-01-025	1 comignolo cpl
<b>b</b>	TI_180_750_SAT	1 tubo inox aisi 304 d.180mm l:750 satinato monob. (solo lav.)
<b>c</b>	SDVG-01-181-M	1 kit gas 17kW metano
<b>d</b>	MAN708X6.5	1 manopola nera 70 albero 8x6.5
<b>e</b>	411576	1 batteria stilo 1.5 volts
<b>f</b>	GENELP003IQ	1 generatore elettronico serie p003/iq senza pila tappo nero
<b>g</b>	SDVG-01-127	2 davanzale lat.
<b>h</b>	SDVG-01-149	1 tappo forno cpl
<b>i</b>	SDVG-01-184	1 davanzale inox cpl
<b>j</b>	SDVG-01-066	1 piano inox.
<b>k</b>	SDVG-01-014	1 flangia canna
<b>l</b>	SDVG-01-010-GR	1 camicia esterna cpl verniciata grigio
<b>m</b>	SDVG-01-045	1 arco inox cpl
<b>n</b>	SDVG-01-002	1 camera combustione cpl
<b>o</b>	YT63-135	1 termometro d.63 l:135 mm °C / °F
<b>p</b>	SDVG-01-060-GR	1 base cpl verniciata grigio
<b>q</b>	1NNA1250FIO	4 ruota con supporto fisso piastra 125x40 poliammide
<b>r</b>	SDVG-01-162	2 fermo ruota



## Misure imballo / Packaging dimensions

<b>H</b>	166 cm	53,4 in
<b>W</b>	122 cm	48,0 in
<b>D</b>	100 cm	39,4 in
<b>Peso</b>	250 Kg	<b>Weight</b> 551 lbs



**Materiali di confezionamento:** cartone doppia onda, termoretraibile.

**Packaging material:** cardboard box, shrink wrap.