

## FORNO A LEGNA

ALLEGRO

FXALLE-LROA

rosso 

FXALLE-LGIA

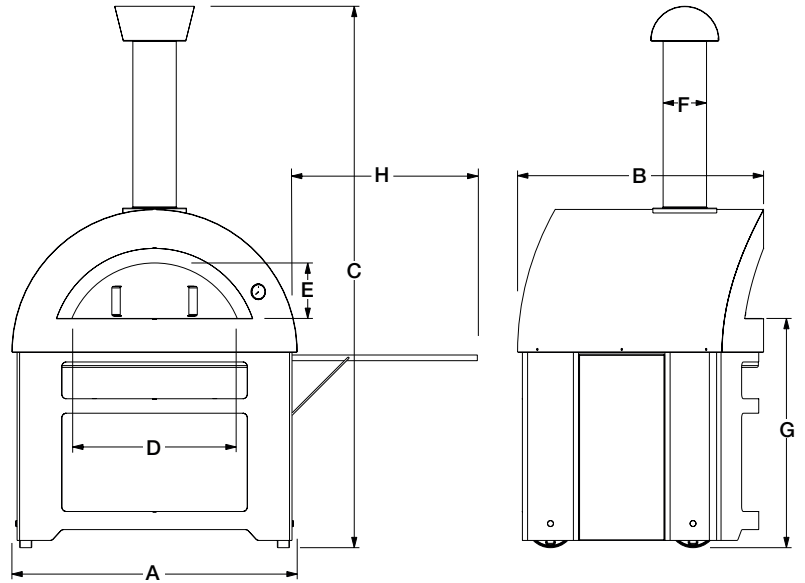
giallo 

conforme a UNI 10474 e EN 13229  
UNI 10474 and EN 13229 compliant

# SCHEDA TECNICA / TECHNICAL SPECIFICATION

## MISURE / DIMENSIONS

A	118 cm / 46,4 in
B	102 cm / 40 in
C	225 cm / 88,6 in
D	59 cm / 23,2 in
E	19 cm / 7,4 in
F	18 cm / 7 in
G	95 cm / 37,4 in
H	70 cm / 27,5 in



## CARATTERISTICHE TECNICHE / TECHNICAL DETAILS

<b>Peso</b> <i>Weight</i>	245 kg 540 lbs	<b>Materiali utilizzati</b> <i>Used material</i>	lamiera ferro, acciaio inox, fibra ceramica iron sheet, stainless steel, ceramic fiber
<b>Area piano forno</b> <i>Oven floor area</i>	0,7 m <sup>2</sup> 7,5 ft <sup>2</sup>	<b>Tipo di refrattario</b> <i>Type of refractory</i>	Tavella silico-alluminoso Alumina silicate bricks
<b>Dim. piano forno</b> <i>Oven floor dim.</i>	100 x 70 cm 39,3 x 27,5 in	<b>Combustibile consigliato</b> <i>Recommended fuel</i>	Ciocchi diam. Max 5 cm, potature Max 1,9 In diam. logs, trimmings
<b>Minuti per scaldare</b> <i>Heating time (min)</i>	20	<b>Carica nominale</b> <i>Rated charge</i>	8,3 kg/h 18,3 Lbs/h
<b>N° pizze alla volta</b> <i>Pizza capacity</i>	5	<b>Tiraggio minimo</b> <i>Minimum flue draught</i>	11 Pa
<b>Infornata di pane</b> <i>Bread capacity</i>	5 kg 11 lbs	<b>Flusso volumetrico fumi</b> <i>Flue smokes mass flow</i>	49,6 g/s
<b>Temperatura massima</b> <i>Max oven temperature</i>	400°C 752°F	<b>Emissioni CO al 13% O<sub>2</sub></b> <i>CO emission at 13% O<sub>2</sub></i>	0,35% 4444 mg/Nm <sup>3</sup>
<b>Consumo medio</b> <i>Average fuel consumption</i>	5 kg/h 11 lbs/h	<b>Temperatura fumi</b> <i>Smoke temperature</i>	387°C 728°F

## MONTAGGIO E COMPONENTI / ASSEMBLY AND PARTS LIST

CODICE	N°	DESCRIZIONE
a	S6PZ_01_026	1 Comignolo
b	TL_180_750_SAT	1 Canna fumaria
c	6PZ_01_027	1 Flangia
d	S6PZ_01_002	1 Camera forno
e		1 Piano refrattario
f	S6PZ_01_017	1 Davanzale inox
g	S6PZ_01_021	2 Sportello inox
h	S6PZ_01_038-NE	1 Ripiani laterali
i	S6PZ_01_011-G	1 Carter esterno giallo per forno allegro
i	S6PZ_01_011-R	1 Carter esterno rosso per forno allegro
j	YT63-190	1 Termometro
k	S6PZ_01_028-NE	1 Base forno allegro
l	OPGA200020	1 Ruote
m	SFRU-01-100	2 Ferma ruota
n	CMB-01-033	1 Vasca camera forno
o		1 SIPOREX 1030x700x100mm

