




FORNO OPERA GPL

Scheda tecnica / Technical sheet
 forno: FOROPETP-GPL
 base: FBA-OPERA

Caratteristiche tecniche / Technical details

Combustibile consigliato <i>Recommended fuel</i>	Gas GPL (G30/G31) LPG gas (G30/G31)
Categoria gas <i>Gas category</i>	I3 + GPL
Consumo massimo <i>Maximum fuel consumption</i>	2,68 / 2,64 kg/h (G30/G31)
Dim. piano forno <i>Oven floor dim.</i>	108 x 100 x 7,8 cm 47,6 x 39,7 x 3,1 in
Area piano forno <i>Oven floor area</i>	1,20 m ² 12,9 ft ²
Peso forno / peso con base <i>Oven weight / oven + base</i>	355 / 450 kg 781 / 990 lbs
Temperatura massima <i>Max oven temperature</i>	450°C 752°F
Minuti per scaldare <i>Heating time</i>	40
N° pizze alla volta <i>Pizza capacity</i>	7
Informata di pane <i>Bread capacity</i>	14 kg 30,8 lbs
Portata termica nominale (**) <i>Heat capacity (**)</i>	34 kW
Funzionamento a G30/G31 <i>G30/G31 operation</i>	28..30 / 30..37 mbar
Flusso volumetrico fumi <i>Mass flow rate of flue gases Mfg</i>	49,48 g/s
Portata aspirazione cappa (*) <i>Hood flow rate (*)</i>	1156 m ³ /h 682 cfm
Colore <i>Color</i>	Verde siderale Sideral green 



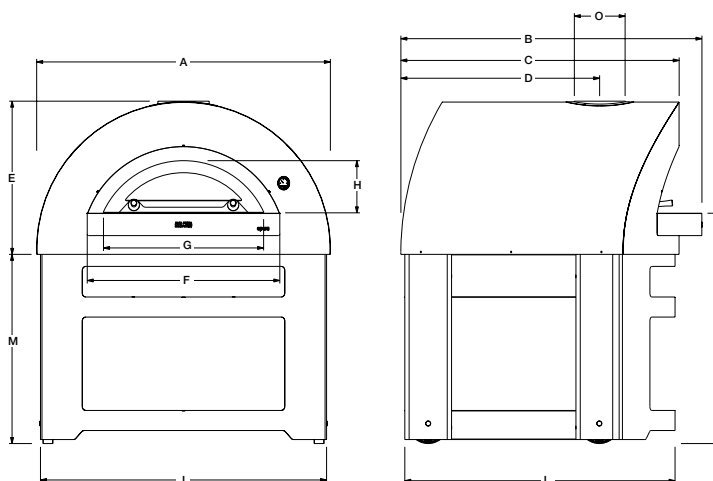
Materiali utilizzati / Used material:

lamiera ferro, acciaio inox, fibra ceramica
 sheet iron, stainless steel, ceramic fiber

Tipo di refrattario / Type of refractory:

tavella silico-alluminoso
 tile silico-alluminoso

Misure / Dimensions



A	146 cm / 57 in	B	150 cm / 59 in	C	139 cm / 54 in
D	99 cm / 38 in	E	76 cm / 30 in	F	96 cm / 38 in
G	68,5 cm / 26,9 in	H	20,9 cm / 8,2 in	I	142 cm / 56 in
L	135 cm / 53 in	M	94 cm / 37 in	N	115 cm / 45 in
O	20 cm / 7,9 in				

(*) consigliato nel caso di installazione con cappa di aspirazione (non inclusa)
 (*) recommended in case of installation with aspiration hood (not included)

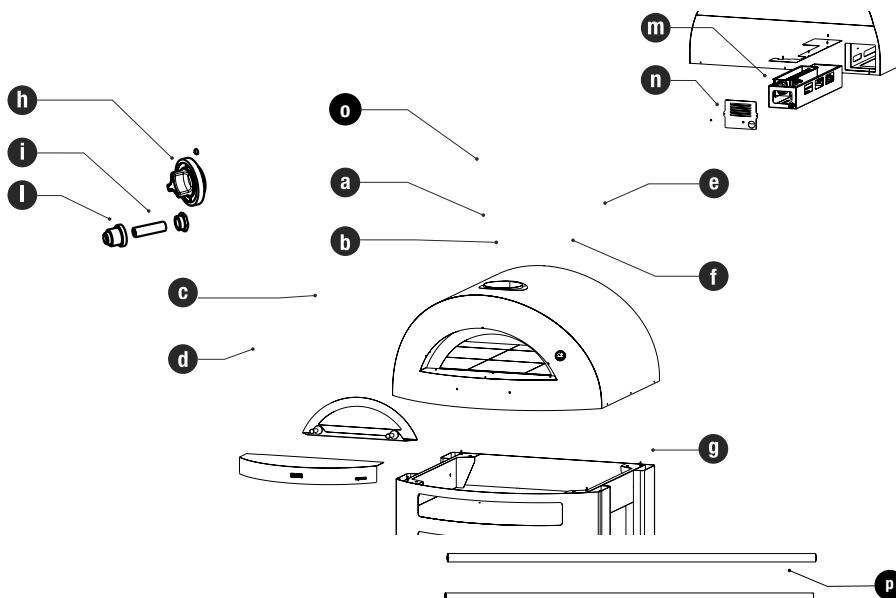
(**) Utilizzare un regolatore di pressione adeguato (non fornito in dotazione) con portata di 10kg/h e un tubo DN 3/4".

(**) Use a pressure control adapter (not supplied) with a flow rate of 10kg/h and a pipe ND 3/4".

CE 0051-16
 PIN: 51CQ4622

Componenti / Parts list

CODICE	N°	DESCRIZIONE
a	SOPG-01-002	1 Camera combustione
b	RMB4040	8 Tavelloni bianchi 40x40x5
b	RRA3020	18 Tavella rossa 30x20x3
c	SOPG-01-043	1 Sportello opera a gas
d	SOPE-01-030	1 Davanzale
e	SOPG-01-021-VE	1 Carter esterno opera a gas
f	YT63-190	1 Termometro
g	FBA-OPERA	1 Base (*)
h	GENELP003IQ	1 Manopola
i	MAN8210X8	1 Batteria aa
l	SDVG-01-137-GA	1 Pulsante accensione
m	SOPG-01-054	1 Corpo bruciatore a gpl
n	SOPG-01-053-VE	1 Carter gas
o	SOPG-01-046-VE	1 Flangia
p	SOPE-01-072	2 Aste per movimentazione



(*): Opera viene fornito senza base, la base del forno è fornita separatamente.

(*): Opera is not equipped with the base, the base can also be purchased separately.