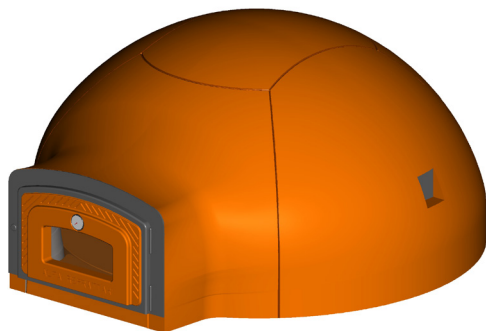


cod. FMVN125



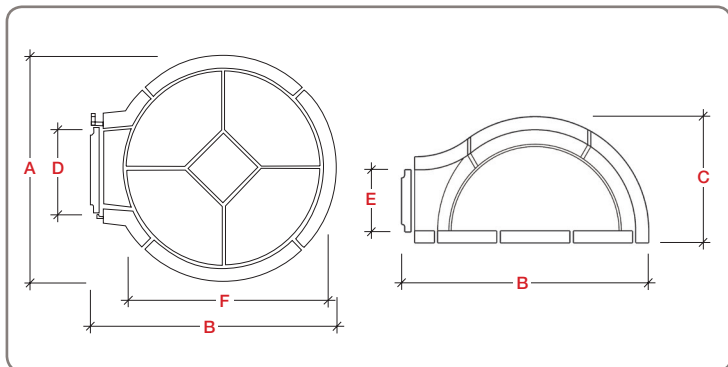
CARATTERISTICHE TECNICHE / TECHNICAL DETAILS

Peso / Weight	420 Kg / 925,9 Lbs
Area piano forno / Oven floor area	1,25 m <sup>2</sup> / 13,4 ft <sup>2</sup>
Minuti per scaldare / Heating time	65
N° pizze alla volta / Pizza capacity	7
Infornata di pane / Bread capacity	14 Kg / 30,8 Lbs
Consumo medio / Average fuel consumption	9 Kg/h / 19,8 Lbs/h
Temperatura massima / Max oven temperature	400 °C / 752 °F
Combustibile consigliato / Recommended fuel	Ciocchi, potature / Logs, trimmings

CANNA FUMARIA (inst. interna) / CHIMNEY (for indoor installation)

Altezza canna > 5 mt / Chimney height >16,4 ft	Altezza canna > 4 mt / Chimney height >13,1 ft	Altezza canna > 3 mt / Chimney height >9,8 ft
Diametro 20 cm oppure 20x20 cm / Diameter 7,8 In or 7,8x7,8 In	Diametro 25 cm oppure 25x25 cm o 20x30 cm / Diameter 9,8 In or 9,8x9,8 In or 7,8x11,8 In	Diametro 30 cm oppure 30x30 cm / Diameter 11,8 In or 11,8x11,8 In

MISURE / DIMENSIONS

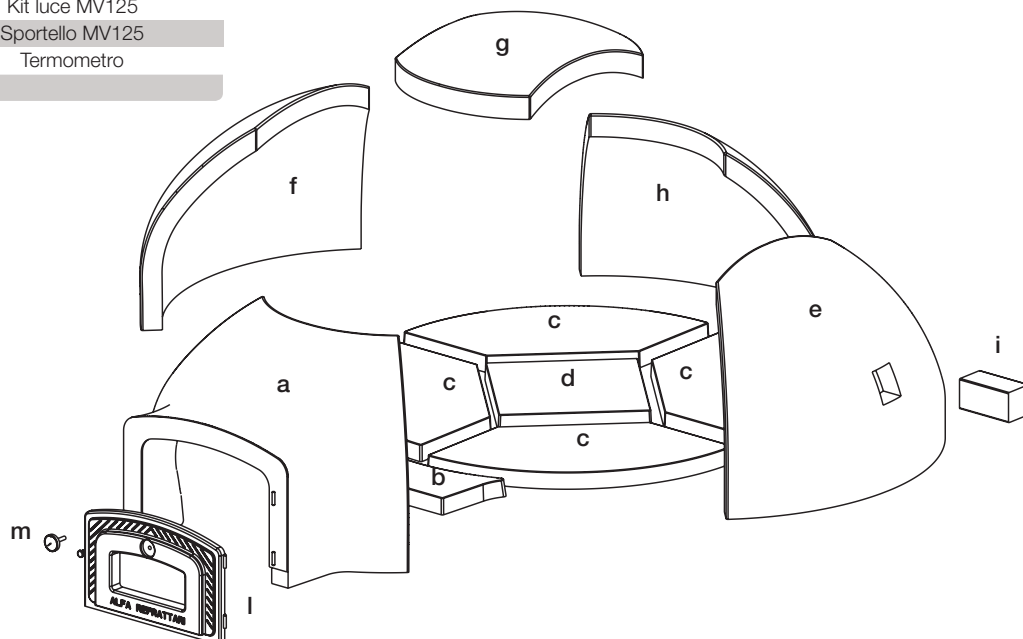


MISURE / DIMENSIONS

<b>A</b>	Larghezza totale / Total width	135 cm / 53,1 In
<b>B</b>	Lunghezza totale / Total length	149 cm / 58,6 In
<b>C</b>	Altezza totale / Total height	68 cm / 26,7 In
<b>D</b>	Larghezza bocca / Oven mouth width	48 cm / 18,9 In
<b>E</b>	Altezza bocca / Oven mouth height	31 cm / 12,2 In
<b>F</b>	Diametro interno / Inside diameter	120 cm / 47,2 In

MONTAGGIO e componenti / ASSEMBLY and parts list

	Cod.	N°	Desc.
<b>a</b>	XFBM125	1	Bocca MV125
<b>b</b>	XFDM125	1	Davanzalino MV125
<b>c</b>	XFP125N	4	Piano a settori MV125
<b>d</b>	XFP404N	1	Piano a quadrotto 40x40 MV125
<b>e</b>	XFC125L	1	Cupola luce laterale MV125
<b>f/h</b>	XFCL12N	2	Cupola laterale MV125
<b>g</b>	XFCS12N	1	Cupola superiore MV125
<b>i</b>	XFKITLM	1	Kit luce MV125
<b>l</b>	XSPORMV	1	Sportello MV125
<b>m</b>	YTE5040	1	Termometro



N.B. Seguire l'ordine alfabetico per il montaggio del forno.