



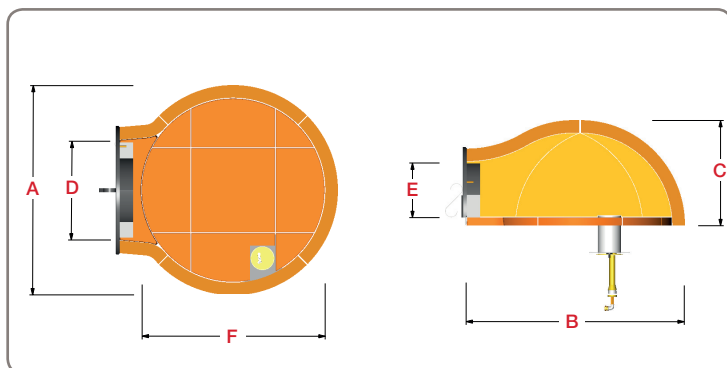
CARATTERISTICHE TECNICHE / TECHNICAL DETAILS

Peso / Weight	370 Kg / 815,7 Lbs
Area piano forno / Oven floor area	1 m ² / 10,7 ft ²
Minuti per scaldare / Heating time	70
N° pizze alla volta / Pizza capacity	6
Infornata di pane / Bread capacity	12 Kg / 26,4 Lbs
Consumo medio / Average fuel consumption	10 kg/h - 1,1 m ³ /h (gas) 22 Lbs/h - 38,8 ft ³ /h (gas)
Temperatura massima / Max oven temperature	400 °C 752 °F
Combustibile consigliato / Recommended fuel	Ciocchi, potature, metano, GPL Logs, trimmings, natural gas, LPG

CANNA FUMARIA (inst. interna) / CHIMNEY (for indoor installation)

Altezza canna > 5 mt / Chimney height >16,4 ft	Altezza canna > 4 mt / Chimney height >13,1 ft	Altezza canna > 3 mt / Chimney height >9,8 ft
Diametro 20 cm oppure 20x20 cm / Diameter 7,8 In or 7,8x7,8 In	Diametro 25 cm oppure 25x25 cm o 20x30 cm / Diameter 9,8 In or 9,8x9,8 In or 7,8x11,8 In	Diametro 30 cm oppure 30x30 cm o 20x40 cm / Diameter 11,8 In or 11,8x11,8 In or 7,8x15,7 In

MISURE / DIMENSIONS

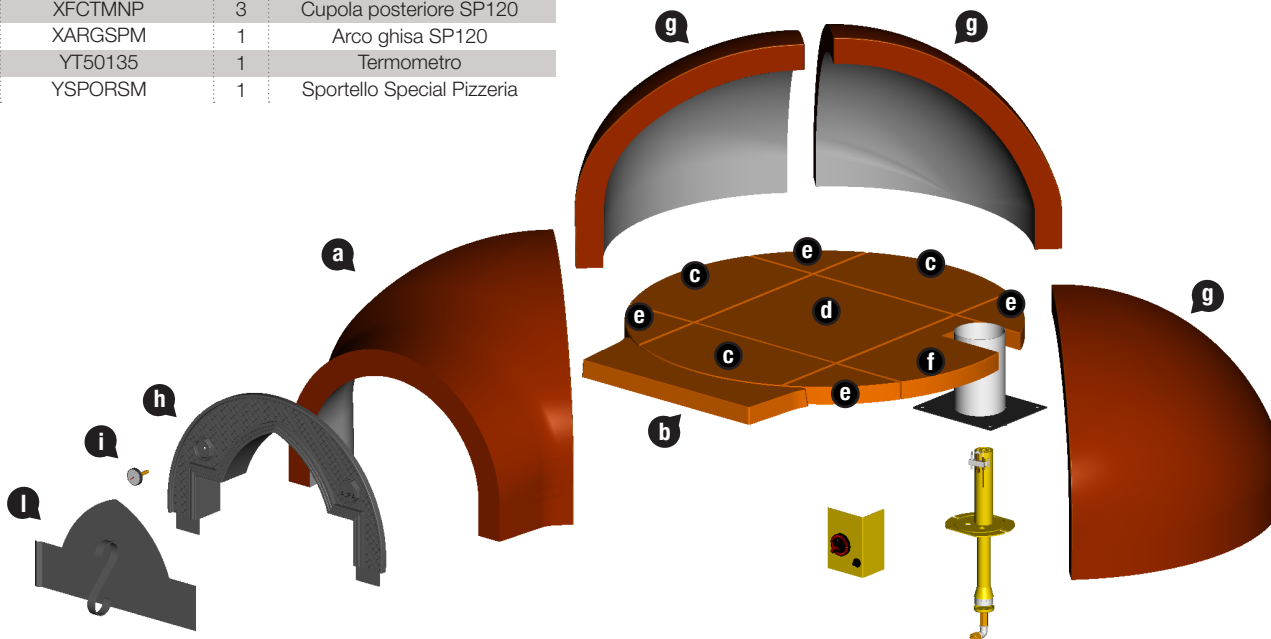


MISURE / DIMENSIONS

A	Larghezza totale / Total width	125 cm / 49,2 In
B	Lunghezza totale / Total length	130 cm / 51,2 In
C	Altezza totale / Total height	63 cm / 24,8 In
D	Larghezza bocca / Oven mouth width	55 cm / 21,6 In
E	Altezza bocca / Oven mouth height	35 cm / 13,7 In
F	Diametro interno / Inside diameter	110 cm / 43,3 In

MONTAGGIO e componenti / ASSEMBLY and parts list

	Cod.	N°	Desc.
a	XFBS120	1	Bocca SP120
b	XFDS120	1	Davanzale SP120
c	XFPL120	3	Tavella laterale SP120
d	XFPC120	1	Tavella centrale SP120
e	XFPT120	4	Tavella triangolare SP120
f	TAVGAS-SP120	1	Tavella asolata SP120
g	XFCTMNP	3	Cupola posteriore SP120
h	XARGSPM	1	Arco ghisa SP120
i	YT50135	1	Termometro
l	YSPORM	1	Sportello Special Pizzeria



N.B. Seguire l'ordine alfabetico per il montaggio del forno.
Bruciatore a gas non incluso.