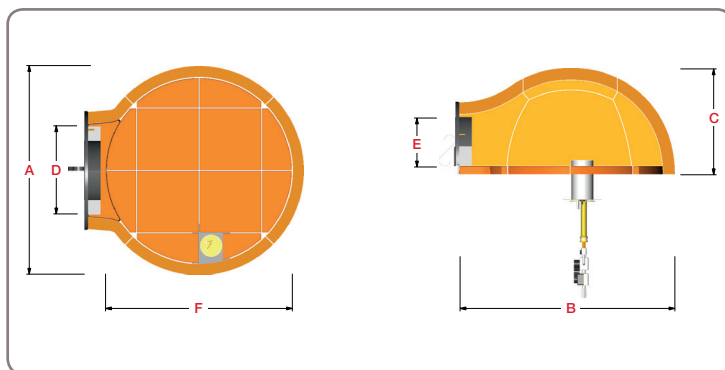


**CANNA FUMARIA (inst. interna) / CHIMNEY (for indoor installation)**

Altezza canna > 5 mt / Chimney height >16,4 ft	Altezza canna > 4 mt / Chimney height >13,1 ft	Altezza canna > 3 mt / Chimney height >9,8 ft
Diametro 20 cm oppure 20x20 cm / Diameter 7,8 In or 7,8x7,8 In	Diametro 25 cm oppure 25x25 cm o 20x30 cm / Diameter 9,8 In or 9,8x9,8 In or 7,8x11,8 In	Diametro 30 cm oppure 30x30 cm o 30x40 cm / Diameter 11,8 In or 11,8x11,8 In or 9,8x15,7 In

**MISURE / DIMENSIONS**



**CARATTERISTICHE TECNICHE / TECHNICAL DETAILS**

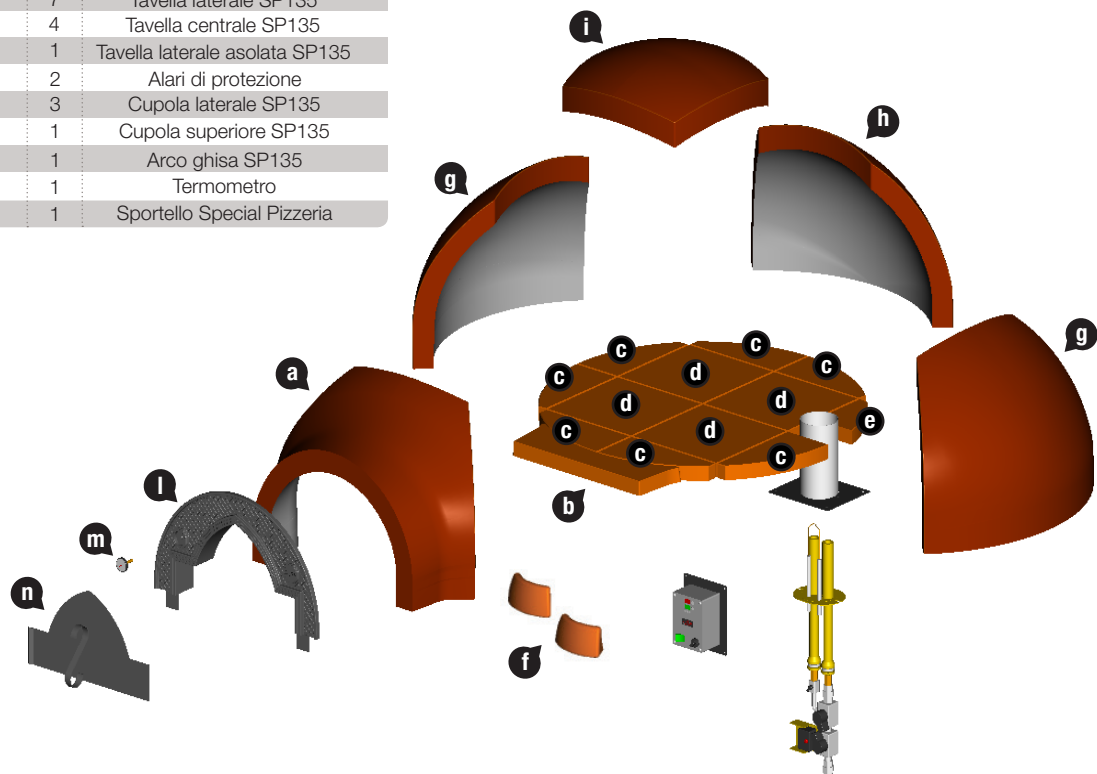
Peso / Weight	450 Kg / 992 Lbs
Area piano forno / Oven floor area	1,25 m <sup>2</sup> / 13,4 ft <sup>2</sup>
Minuti per scaldare / Heating time	75
N° pizze alla volta / Pizza capacity	7
Infornata di pane / Bread capacity	14 Kg / 30,8 Lbs
Consumo medio / Average fuel consumption	12 Kg/h - 2,1 m <sup>3</sup> /h 26,4 Lbs/h - 74,2 ft <sup>3</sup> /h
Temperatura massima / Max oven temperature	400 °C 752 °F
Combustibile consigliato / Recommended fuel	Ciocchi, potature, gas/ Logs, trimmings, gas

**MISURE / DIMENSIONS**

<b>A</b>	Larghezza totale / Total width	134 cm / 52,7 In
<b>B</b>	Lunghezza totale / Total length	138 cm / 54,3 In
<b>C</b>	Altezza totale / Total height	68 cm / 26,7 In
<b>D</b>	Larghezza bocca / Oven mouth width	55 cm / 21,6 In
<b>E</b>	Altezza bocca / Oven mouth height	35 cm / 13,7 In
<b>F</b>	Diametro interno / Inside diameter	120 cm / 47,2 In

**MONTAGGIO e componenti / ASSEMBLY and parts list**

	Cod.	N°	Desc.
<b>a</b>	XFBS135	1	Bocca SP135
<b>b</b>	XFDS13N	1	Davanzalino SP135
<b>c</b>	XFPL135	7	Tavella laterale SP135
<b>d</b>	XFPC135	4	Tavella centrale SP135
<b>e</b>	TAVGAS-SP135	1	Tavella laterale asolata SP135
<b>f</b>	XPARFSP	2	Alari di protezione
<b>g/h</b>	XFCL135	3	Cupola laterale SP135
<b>i</b>	XFCS135	1	Cupola superiore SP135
<b>l</b>	XARGSPM	1	Arco ghisa SP135
<b>m</b>	YT50135	1	Termometro
<b>n</b>	YSPORM	1	Sportello Special Pizzeria



N.B. Seguire l'ordine alfabetico per il montaggio del forno.  
Bruciatore a gas non incluso.