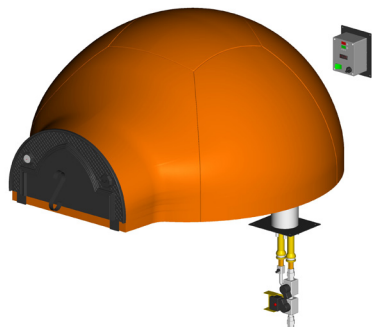


cod. FSP155CG



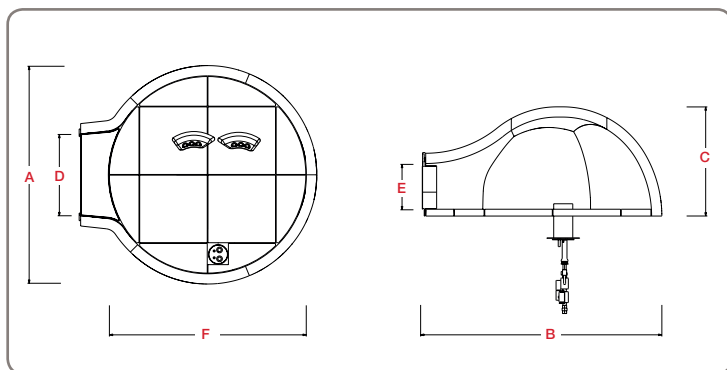
CARATTERISTICHE TECNICHE / TECHNICAL DETAILS

Peso / Weight	730 Kg / 1609 Lbs
Area piano forno / Oven floor area	1,8 m ² / 19,3 ft ²
Minuti per scaldare / Heating time	85
N° pizze alla volta / Pizza capacity	10
Infornata di pane / Bread capacity	20 Kg / 44 Lbs
Consumo medio / Average fuel consumption	14 Kg/h - 2,1 m ³ /h 30,8 Lbs/h - 74,2 ft ³ /h
Temperatura massima / Max oven temperature	400 °C 752 °F
Combustibile consigliato / Recommended fuel	Ciocchi, potature, gas / Logs, trimmings, gas

CANNA FUMARIA (inst. interna) / CHIMNEY (for indoor installation)

Altezza canna > 5 mt / Chimney height >16,4 ft	Altezza canna > 4 mt / Chimney height >13,1 ft	Altezza canna > 3 mt / Chimney height >9,8 ft
Diametro 20 cm oppure 20x20 cm / Diameter 7,8 In or 7,8x7,8 In	Diametro 25 cm oppure 25x25 cm o 20x30 cm / Diameter 9,8 In or 9,8x9,8 In or 7,8x11,8 In	Diametro 30 cm oppure 30x30 cm o 20x40 cm / Diameter 11,8 In or 11,8x11,8 In or 7,8x15,7 In

MISURE / DIMENSIONS

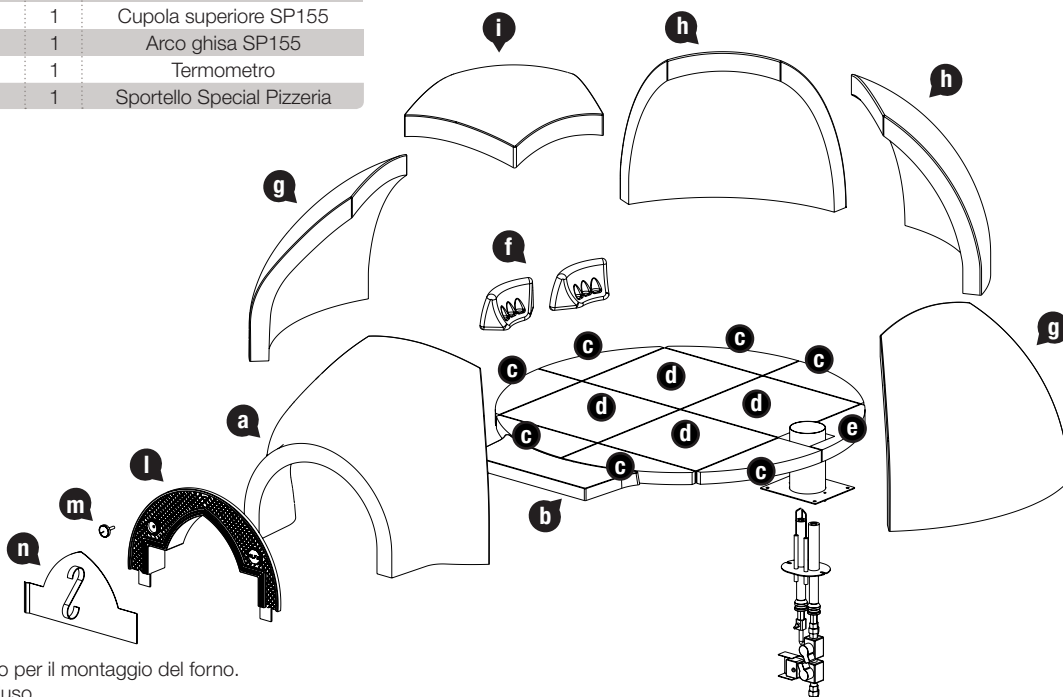


MISURE / DIMENSIONS

A	Larghezza totale / Total width	160 cm / 63 In
B	Lunghezza totale / Total length	173 cm / 68,1 In
C	Altezza totale / Total height	80 cm / 31,5 In
D	Larghezza bocca / Oven mouth width	55 cm / 21,6 In
E	Altezza bocca / Oven mouth height	35 cm / 13,7 In
F	Diametro interno / Inside diameter	145 cm / 57 In

MONTAGGIO e componenti / ASSEMBLY and parts list

	Cod.	N°	Desc.
a	XFBS15N	1	Bocca SP155
b	XFDS15N	1	Davanzalino SP155
c	XFPL155	7	Tavella laterale SP155
d	XFPC155	4	Tavella centrale SP155
e	TAVGAS-SP155	1	Tavella laterale asolata SP155
f	XPARFSP	2	Alari di protezione
g/h	XFCL15N	4	Cupola laterale SP155
i	XFCS15N	1	Cupola superiore SP155
l	XARGSPG	1	Arco ghisa SP155
m	YT50200	1	Termometro
n	YSPORM	1	Sportello Special Pizzeria



N.B. Seguire l'ordine alfabetico per il montaggio del forno.
Bruciatore a gas non incluso.