

cod. FSP155C



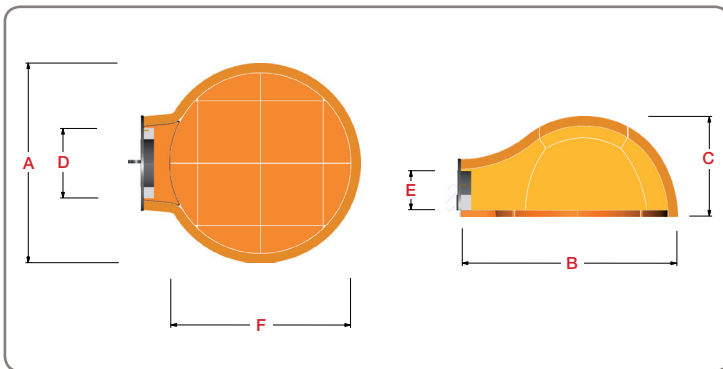
CARATTERISTICHE TECNICHE / TECHNICAL DETAILS

Peso / Weight	730 Kg / 1609 Lbs
Area piano forno / Oven floor area	1,8 m ² / 19,3 ft ²
Minuti per scaldare / Heating time	85
N° pizze alla volta / Pizza capacity	10
Infnata di pane / Bread capacity	20 Kg / 44 Lbs
Consumo medio / Average fuel consumption	14 Kg/h / 30,8 Lbs/h
Temperatura massima / Max oven temperature	400 °C / 752 °F
Combustibile consigliato / Recommended fuel	Ciocchi, potature / Logs, trimmings

CANNA FUMARIA (inst. interna) / CHIMNEY (for indoor installation)

Altezza canna > 5 mt / Chimney height >16,4 ft	Altezza canna > 4 mt / Chimney height >13,1 ft	Altezza canna > 3 mt / Chimney height >9,8 ft
Diametro 20 cm oppure 20x20 cm / Diameter 7,8 In or 7,8x7,8 In	Diametro 25 cm oppure 25x25 cm o 20x30 cm / Diameter 9,8 In or 9,8x9,8 In or 7,8x11,8 In	Diametro 30 cm oppure 30x30 cm o 20x40 cm / Diameter 11,8 In or 11,8x11,8 In or 7,8x15,7 In

MISURE / DIMENSIONS



MISURE / DIMENSIONS

A	Larghezza totale / Total width	160 cm / 63 In
B	Lunghezza totale / Total length	173 cm / 68,1 In
C	Altezza totale / Total height	80 cm / 31,5 In
D	Larghezza bocca / Oven mouth width	55 cm / 21,6 In
E	Altezza bocca / Oven mouth height	35 cm / 13,7 In
F	Diametro interno / Inside diameter	145 cm / 57 In

MONTAGGIO e componenti / ASSEMBLY and parts list

	Cod.	N°	Desc.
	XFBS15N	1	Bocca SP155
	XFDS15N	1	Davanzalino SP155
	XFPC155	4	Tavella centrale SP155
	XFPL155	8	Tavella laterale SP155
	XFCL15N	4	Cupola laterale SP155
	XFCS15N	1	Cupola superiore SP155
	XARGSPG	1	Arco ghisa SP155
	YT50200	1	Termometro
	YSPORM	1	Sportello Special Pizzeria
	XPARFSP	2	Alari di protezione

N.B. Seguire l'ordine alfabetico per il montaggio del forno.