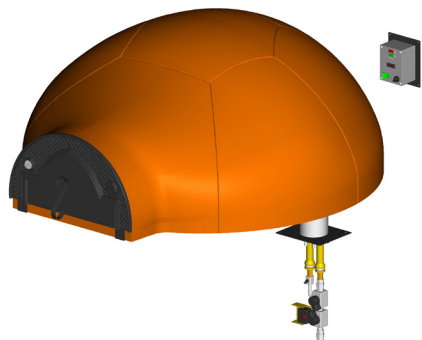


cod. FSP165CG



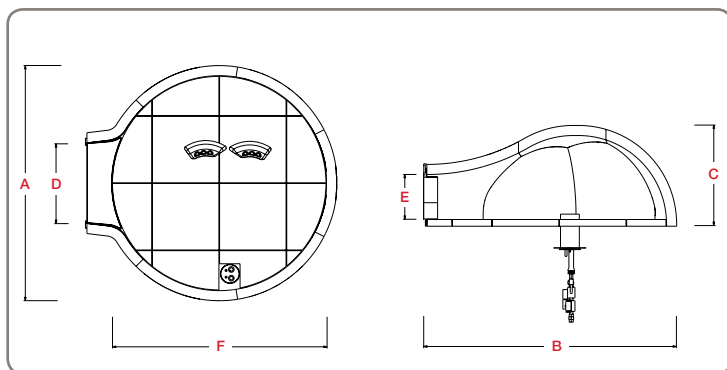
CARATTERISTICHE TECNICHE / TECHNICAL DETAILS

Peso / Weight	780 Kg / 1719 Lbs
Area piano forno / Oven floor area	2,1 m ² / 22,6 ft ²
Minuti per scaldare / Heating time	90
N° pizze alla volta / Pizza capacity	12
Infornata di pane / Bread capacity	24 Kg / 52,9 Lbs
Consumo medio / Average fuel consumption	15 Kg/h - 2,1 m ³ /h 33 Lbs/h - 74,2 ft ³ /h
Temperatura massima / Max oven temperature	400 °C 752 °F
Combustibile consigliato / Recommended fuel	Ciocchi, potature, gas / Logs, trimmings, gas

CANNA FUMARIA (inst. interna) / CHIMNEY (for indoor installation)

Altezza canna > 5 mt / Chimney height >16,4 ft	Altezza canna > 4 mt / Chimney height >13,1 ft	Altezza canna > 3 mt / Chimney height >9,8 ft
Diametro 20 cm oppure 20x20 cm / Diameter 7,8 In or 7,8x7,8 In	Diametro 25 cm oppure 25x25 cm o 20x30 cm / Diameter 9,8 In or 9,8x9,8 In or 7,8x11,8 In	Diametro 30 cm oppure 30x30 cm o 20x40 cm / Diameter 11,8 In or 11,8x11,8 In or 7,8x15,7 In

MISURE / DIMENSIONS

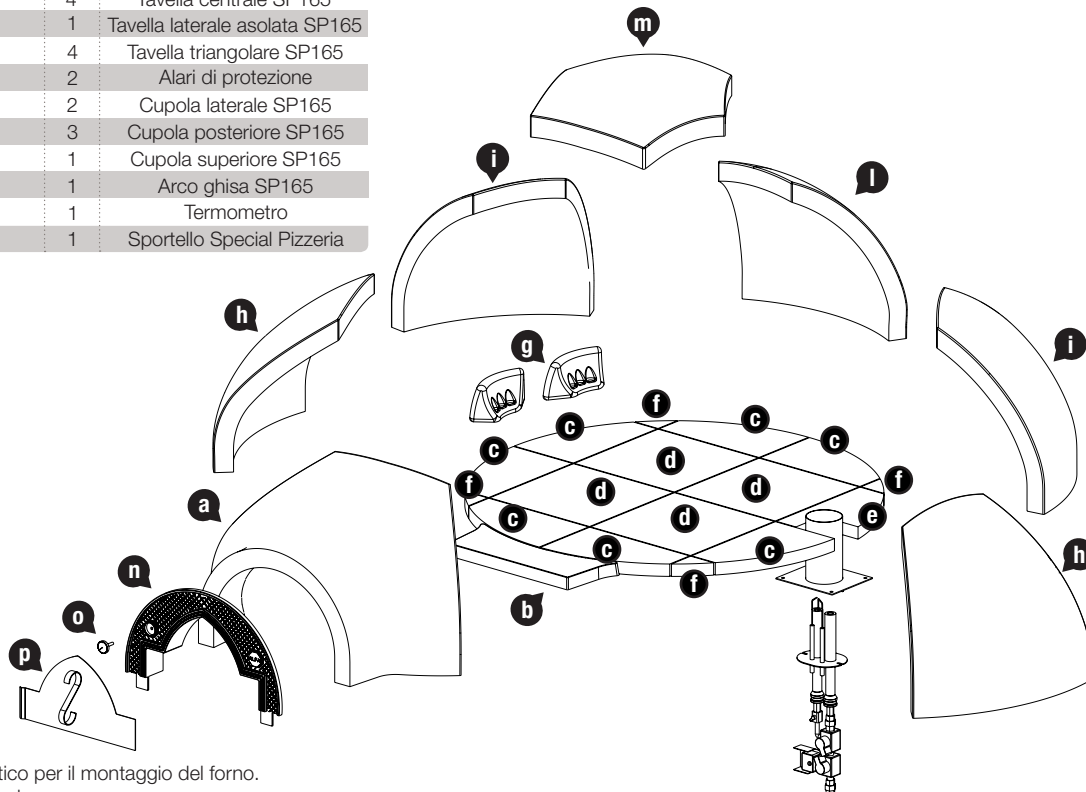


MISURE / DIMENSIONS

A	Larghezza totale / Total width	175 cm / 68,9 In
B	Lunghezza totale / Total length	186 cm / 73,2 In
C	Altezza totale / Total height	75 cm / 29,5 In
D	Larghezza bocca / Oven mouth width	55 cm / 21,6 In
E	Altezza bocca / Oven mouth height	35 cm / 13,7 In
F	Diametro interno / Inside diameter	160 cm / 63 In

MONTAGGIO e componenti / ASSEMBLY and parts list

	Cod.	N°	Desc.
a	XFBS165	1	Bocca SP165
b	XFDS16N	1	Davanzale SP165
c	XFPL165	7	Tavella laterale SP165
d	XFPC165	4	Tavella centrale SP165
e	TAVGAS-SP165	1	Tavella laterale asolata SP165
f	XFPT165	4	Tavella triangolare SP165
g	XPARFSP	2	Alari di protezione
h	XFCL165	2	Cupola laterale SP165
i/l	XFCP165	3	Cupola posteriore SP165
m	XFCS165	1	Cupola superiore SP165
n	XARGSPG	1	Arco ghisa SP165
o	YT50200	1	Termometro
p	YSPORM	1	Sportello Special Pizzeria



N.B. Seguire l'ordine alfabetico per il montaggio del forno.
Bruciatore a gas non incluso.