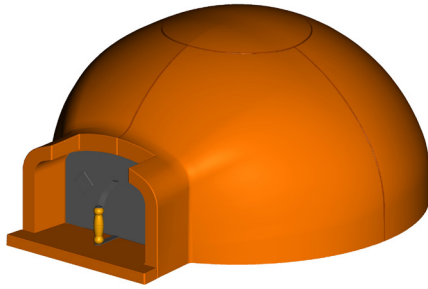


cod. FTN0123



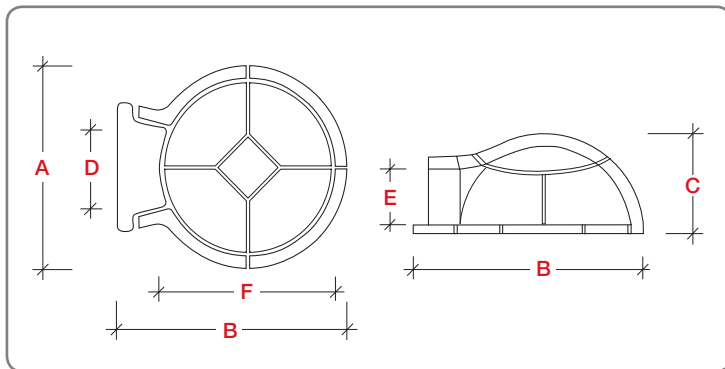
CARATTERISTICHE TECNICHE / TECHNICAL DETAILS

Peso / Weight	420 Kg / 925 Lbs
Area piano forno / Oven floor area	1,25 m ² / 13,4 In ²
Minuti per scaldare / Heating time	65
N° pizze alla volta / Pizza capacity	7
Infornata di pane / Bread capacity	14 Kg / 30,8 Lbs
Consumo medio / Average fuel consumption	9 Kg/h / 19,8 Lbs/h
Temperatura massima / Max oven temperature	400 °C / 752 °F
Combustibile consigliato / Recommended fuel	Ciocchi, potature / Logs, trimmings

CANNA FUMARIA (inst. interna) / CHIMNEY (for indoor installation)

Altezza canna > 5 mt / Chimney height >16,4 ft	Altezza canna > 4 mt / Chimney height >13,1 ft	Altezza canna > 3 mt / Chimney height >9,8 ft
Diametro 15 cm oppure 15x15 cm / Diameter 5,9 In or 5,9x5,9 In	Diametro 20 cm oppure 20x20 cm / Diameter 7,8 In or 7,8x7,8 In	Diametro 25 cm oppure 25x25 cm / Diameter 9,8 In or 9,8x9,8 In

MISURE / DIMENSIONS



MISURE / DIMENSIONS

A	Larghezza totale / Total width	135 cm / 53,1 In
B	Lunghezza totale / Total length	156 cm / 61,4 In
C	Altezza totale / Total height	68 cm / 26,7 In
D	Larghezza bocca / Oven mouth width	48 cm / 18,9 In
E	Altezza bocca / Oven mouth height	30 cm / 11,8 In
F	Diametro interno / Inside diameter	120 cm / 47,2 In

MONTAGGIO e componenti / ASSEMBLY and parts list

Cod.	N°	Desc.
a	XFDT12N	1 Davanzalino T123
b	XFP125N	4 Piano a settori T123
c	XFP404N	1 Piano a quadrotto 40x40 T123
d	XFB12ND	1 Bocca DX T123
e	XFB12NS	1 Bocca SX T123
f/h	XFCL12N	2 Cupola laterale T123
g	XFCS12N	1 Cupola superiore T123
i	YSPOT93	1 Sportello T123
l	YTE5040	1 Termometro d.50 l.40

N.B. Seguire l'ordine alfabetico per il montaggio del forno.